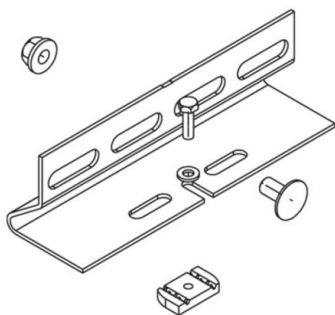


WPF-C

wide span kabelladder klem (C-profiel)



Thermisch verzinkt volgens BS 729 (DIN EN ISO 1461)

Product	G
WPF-C-HDG	0,53 kg
inclusief:	
1x KLS 10X20-HDG	bevestigingsset zeskantbout DIN 933 sluitring DIN 125 glijmoer, A 41, KHA 41, KHAL 41
1x SES 6X20-304	
1x US 6X12-304	
1x AM22 M6-HDG	

Roestvrij staal, volgens ASTM 304 / BS 304 S 3

Product	G
WPF-C-304	0,52 kg
inclusief:	
1x KLS 10X20-304	bevestigingsset zeskantbout DIN 933 sluitring DIN 125 glijmoer, A 41, KHA 41, KHAL 41
1x SES 6X20-304	
1x US 6X12-304	
1x AM22 M6-316	

Roestvrij staal volgens ASTM 31 Ti / AISI 316 L, BS 320S17 / BS 316S11

Product	G
WPF-C-316	0,52 kg



Product

G

inclusief:

1x KLS 10X20-316
1x US 6X12-316
1x AM22 M6-316

bevestigingsset
sluitring DIN 125
glijmoer, A 41, KHA 41, KHAL 41

G: gewicht

DETAILS / TOEPASSINGEN

