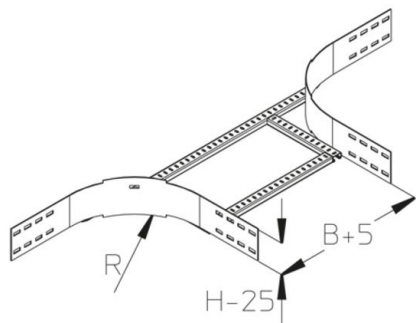


## WPBP 100

wide-span kabelladder aanzetstuk, hoogte=100 mm

Gelaste uitvoering. Hulpstukken moeten aan alle zijden ondersteund worden. Op aanvraag zijn de volgende radiussen mogelijk: 300 mm, 600 mm, 900 mm.



Thermisch verzinkt volgens BS 729 (DIN EN ISO 1461)

Product	H	B	R	G
WPBP10-20-45-HDG	100 mm	200 mm	450 mm	8,68 kg
inclusief: 8x KLS 10X20-HDG bevestigingsset				
WPBP10-30-45-HDG	100 mm	300 mm	450 mm	9,08 kg
inclusief: 8x KLS 10X20-HDG bevestigingsset				
WPBP10-40-45-HDG	100 mm	400 mm	450 mm	9,44 kg
inclusief: 8x KLS 10X20-HDG bevestigingsset				
WPBP10-45-45-HDG	100 mm	450 mm	450 mm	9,62 kg
inclusief: 8x KLS 10X20-HDG bevestigingsset				
WPBP10-50-45-HDG	100 mm	500 mm	450 mm	9,80 kg
inclusief: 8x KLS 10X20-HDG bevestigingsset				
WPBP10-60-45-HDG	100 mm	600 mm	450 mm	10,16 kg
inclusief: 8x KLS 10X20-HDG bevestigingsset				
WPBP10-70-45-HDG	100 mm	700 mm	450 mm	10,52 kg
inclusief: 8x KLS 10X20-HDG bevestigingsset				
WPBP10-75-45-HDG	100 mm	750 mm	450 mm	10,70 kg





Product	H	B	R	G
inclusief: 8x KLS 10X20-HDG				
bevestigingsset				
WPBP10-80-45-HDG	100 mm	800 mm	450 mm	10,88 kg
inclusief: 8x KLS 10X20-HDG				
bevestigingsset				
WPBP10-90-45-HDG	100 mm	900 mm	450 mm	11,24 kg
inclusief: 8x KLS 10X20-HDG				
bevestigingsset				
WPBP10-100-45-HDG	100 mm	1000 mm	450 mm	11,60 kg
inclusief: 8x KLS 10X20-HDG				
bevestigingsset				

## Roestvrij staal, volgens ASTM 304 / BS 304 S 3

Product	H	B	R	G
WPBP10-20-45-304	100 mm	200 mm	450 mm	8,68 kg
inclusief: 8x KLS 10X20-304				
bevestigingsset				
WPBP10-30-45-304	100 mm	300 mm	450 mm	9,08 kg
inclusief: 8x KLS 10X20-304				
bevestigingsset				
WPBP10-40-45-304	100 mm	400 mm	450 mm	9,48 kg
inclusief: 8x KLS 10X20-304				
bevestigingsset				
WPBP10-45-45-304	100 mm	450 mm	450 mm	9,62 kg
inclusief: 8x KLS 10X20-304				
bevestigingsset				
WPBP10-50-45-304	100 mm	500 mm	450 mm	9,80 kg
inclusief: 8x KLS 10X20-304				
bevestigingsset				
WPBP10-60-45-304	100 mm	600 mm	450 mm	10,18 kg
inclusief: 8x KLS 10X20-304				
bevestigingsset				
WPBP10-70-45-304	100 mm	700 mm	450 mm	10,52 kg





Product	H	B	R	G
inclusief: 8x KLS 10X20-304				
bevestigingsset				
WPBP10-75-45-304	100 mm	750 mm	450 mm	10,70 kg
inclusief: 8x KLS 10X20-304				
bevestigingsset				
WPBP10-80-45-304	100 mm	800 mm	450 mm	10,88 kg
inclusief: 8x KLS 10X20-304				
bevestigingsset				
WPBP10-90-45-304	100 mm	900 mm	450 mm	11,24 kg
inclusief: 8x KLS 10X20-304				
bevestigingsset				
WPBP10-100-45-304	100 mm	1000 mm	450 mm	11,60 kg
inclusief: 8x KLS 10X20-304				
bevestigingsset				

## Roestvrij staal volgens ASTM 31 Ti / AISI 316 L, BS 320S17 / BS 316S11

Product	H	B	R	G
WPBP10-20-45-316	100 mm	200 mm	450 mm	8,68 kg
inclusief: 8x KLS 10X20-316				
bevestigingsset				
WPBP10-30-45-316	100 mm	300 mm	450 mm	9,08 kg
inclusief: 8x KLS 10X20-316				
bevestigingsset				
WPBP10-40-45-316	100 mm	400 mm	450 mm	9,48 kg
inclusief: 8x KLS 10X20-316				
bevestigingsset				
WPBP10-45-45-316	100 mm	450 mm	450 mm	9,62 kg
inclusief: 8x KLS 10X20-316				
bevestigingsset				
WPBP10-50-45-316	100 mm	500 mm	450 mm	9,80 kg
inclusief: 8x KLS 10X20-316				
bevestigingsset				
WPBP10-60-45-316	100 mm	600 mm	450 mm	10,18 kg



Product	H	B	R	G
inclusief: 8x KLS 10X20-316				bevestigingsset
WPBP10-70-45-316	100 mm	700 mm	450 mm	10,52 kg
inclusief: 8x KLS 10X20-316				bevestigingsset
WPBP10-75-45-316	100 mm	750 mm	450 mm	10,70 kg
inclusief: 8x KLS 10X20-316				bevestigingsset
WPBP10-80-45-316	100 mm	800 mm	450 mm	10,88 kg
inclusief: 8x KLS 10X20-316				bevestigingsset
WPBP10-90-45-316	100 mm	900 mm	450 mm	11,24 kg
inclusief: 8x KLS 10X20-316				bevestigingsset
WPBP10-100-45-316	100 mm	1000 mm	450 mm	11,60 kg
inclusief: 8x KLS 10X20-316				bevestigingsset

**H:** hoogte  
**B:** breedte  
**R:** radius  
**G:** gewicht

## DETAILS / TOEPASSINGEN

