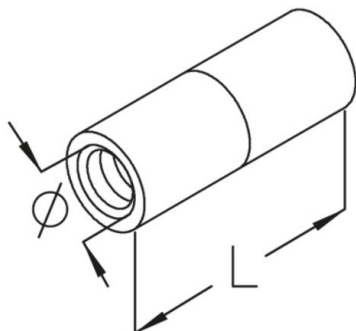


VM

draadstangverbinder

Het product kan worden gebruikt voor brandbeveiliging. Zie Nationale technische testcertificaten (abPs) voor technische parameters.



Verzinkt volgens DIN EN ISO 19598 / DIN EN ISO 2081

Product	L	Ø	G
VM M8	30 mm	8 mm	1,1 kg/100
VM M10	30 mm	10 mm	1,4 kg/100
VM M12	30 mm	12 mm	1,7 kg/100

Thermisch verzinkt volgens BS 729 (DIN EN ISO 1461)

Product	L	Ø	G
VM M10F	30 mm	10 mm	1,4 kg/100
VM M12F	30 mm	12 mm	1,7 kg/100

Roestvrij staal, volgens ASTM 304 / BS 304 S 3

Product	L	Ø	G
VM M8E	30 mm	8 mm	1,2 kg/100
VM M10E	30 mm	10 mm	1,5 kg/100
VM M12E	30 mm	12 mm	2,4 kg/100

L: lengte





Ø: diameter

G: gewicht

