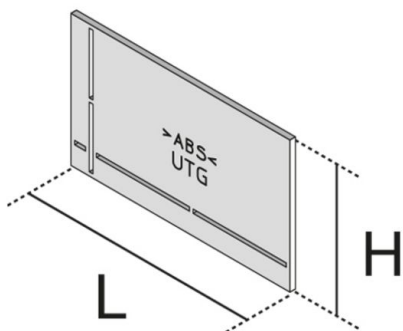


UTG

scheidingschot

ABS scheidingswand voor het scheiden van verschillende stroomsorten in één toestelbeker.



Acrylonitril-butadien-styreen copolymeer

Product	H	L	kleur	G
UTG	36 mm	59 mm	RAL 9011	0,01 kg

H: hoogte
L: lengte
kleur:
G: gewicht

