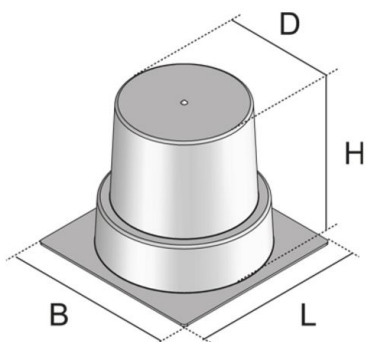


## USK R122

diepgetrokken kunststof bekisting, rond

rond bekistingslichaam uit kunststof. Om een holte uit te sparen in de chape. De holte is geschikt voor de opname van een enkelvoudige vloerdoos.



materiaal	Polypropyleen
montagewijze	Bevestiging op onafgewerkte beton vloer
toepassingsgebied	chapevloer

### Polypropyleen

Product	H	B	L	D	Farbe	G
USK-R122	150 mm	180 mm	180 mm	122 mm	zwart	0,81 kg

**H:** hoogte  
**B:** breedte  
**L:** lengte  
**D:** diameter  
**Farbe:**  
**G:** gewicht

## OPTIONELE TOEBEHOREN

BODO T, BODO N4, BODO TL, BODO N, BODO N3, BODO NL

