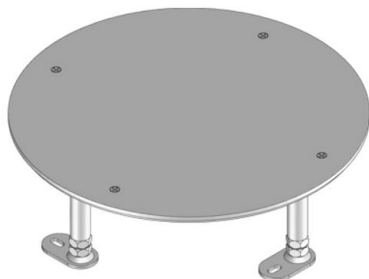


UNE 305R

nivelleerunit met blindplaat triple, rond



materiaal	van 4 mm thermisch verzinkte plaatstaal
toepassingsgebied	droog te reinigen vloer
norm	volgens DIN EN 50085
toelatingen	volgens VDE / TÜV

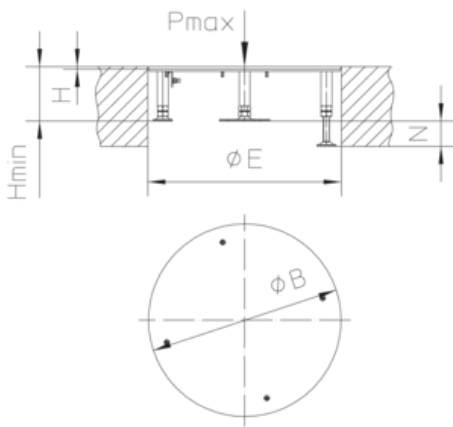
Continu thermisch verzinkt (Sendzimir-techniek) (DIN EN 10346)

Product	H	H _{min}	N	B	E	P _{max}	G
UNE 305R-90S	4 mm	90 mm	55 mm	305 mm	307 mm	2 kN	3,25 kg

H: hoogte
H_{min}: min. inbouwhoogte
N: nivelleerbereik
B: breedte
E: inbouwmaat
P_{max}: max. belasting
G: gewicht

DETAILS / TOEPASSINGEN





droog te reinigen vloer

