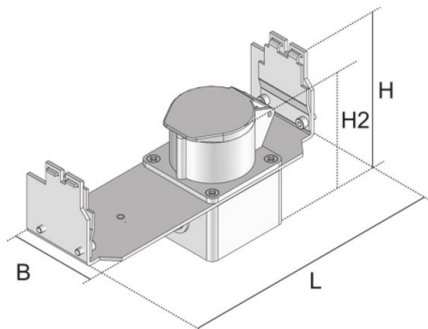


UGET CEE

toestel drager met CEE contactdoos



Device carrier made of galvanized sheet steel with CEE socket and fastening clamps for installation into an installation unit. Central assembly instead of a device cup. The use of an angled connector is recommended. Optional registering extension.

Geschikt om te monteren in het midden van de raster van de inbouwset.

materiaal	Toestel drager: verzinkt staal, Contactdoos: Kunststof PA 6
montagewijze	passend in inbouw unit
kleur	Contactdoos: behuizing licht grijs, deksel rood
norm	DIN EN 60309, DIN EN 50087
toelatingen	volgens VDE / TÜV

Continu thermisch verzinkt (Sendzimir-techniek) (DIN EN 10346)

Product	H	H2	H _{min}	B	L	Ausführung	G
UGET-CEE16 226	122 mm	115 mm	185 mm	75 mm	236 mm	16A (3-polig + N + PE)	0,9 kg
UGET-CEE32 226	122 mm	120 mm	210 mm	75 mm	236 mm	32A (3-polig + N + PE)	0,96 kg

H: hoogte
H2: hoogte
H_{min}: min. inbouwhoogte
B: breedte
L: lengte
Ausführung:
G: gewicht

OPTIONELE TOEBEHOREN

UGEARL



