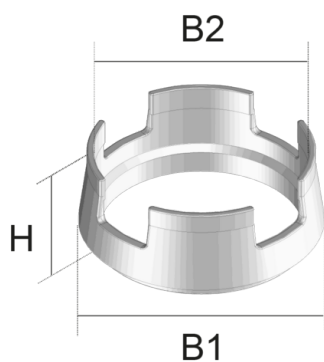


## UET112-R-MR

### Tubus

Tubus als bodenübertregender Leitungsauslass aus Aluminium zum Verschrauben in eine Maschinenreinigungseinheit mit Tubusmontagesatz. Für Böden zur Reinigung mit Bodenreinigungsmaschinen geeignet. Ausgelegt für Büroverkehrslasten.



Material	Aluminium, naturfarben anodiert oder Edelstahl
Montageart	Verschraubung Maschinenreinigungseinheit UEEDM MR
Einsatzbereich	nass gepflegter Fußboden
Norm	gemäß DIN EN 50085
Zulassung	gemäß VDE/TÜV
Zubehör	Tubusdeckel UETD122

### Aluminium

Product	H	B1	B2	Farbe_Datenblatt	G
UET112-R-MR	39 mm	112 mm	94 mm	Aluminium	0,15 kg

**H:** hoogte  
**B1:** breedte  
**B2:** breedte  
**Farbe\_Datenblatt:** kleur  
**G:** gewicht

