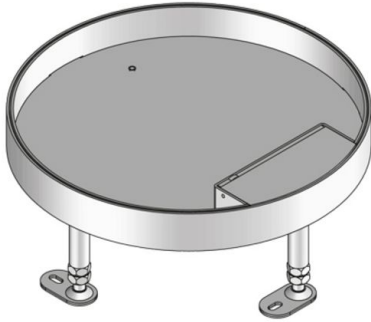


UEKD R E

RVS unit scharnierend deksel, 3-voudig, rond



Ronde cassette met stootranden. Nivelleerbaar inbouwraam, automatisch sluitende hefboom, incl. bevestigingsklauwenset. Te plaatsen in vloerdoos, montagegedeksels, verhoogde vloer openingen. Voor plaatsen van maximaal 3 toestelbekers, bezet met tot 9 installatie-units met ophangbeugel of 12 x installatie-units 45 x 45 mm. Geschikt voor ruimten met droog te reinigen vloeren. Geschikt voor kantoorruimten.

Graag de technische richtlijnen uit het hoofdstuk "Vorbereitung" opvolgen.



materiaal	cassette en raamwerk: 2 mm RVS 304, bodemplaat: 3 mm RVS 304
montagewijze	Bevestiging in vloerdoos UBDHB/ verhoogde vloer openingen.
toepassingsgebied	droog behandelde vloeren
beschermingssoort	in gebruikte toestand IP 20 / in gesloten toestand IP 30
norm	Volgens DIN EN 50085
toelatingen	volgens VDE / TÜV
belasting	met keurmerk Ø13 / 130 mm: 2 / 3 kN

Roestvrij staal, volgens ASTM 304 / BS 304 S 3

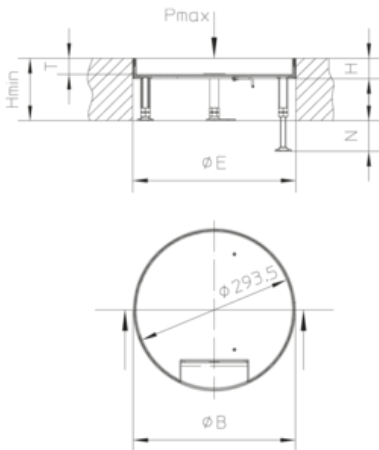
Product	H	H _{min}	N	B	E	T	P _{max}	IP _n	IP _g	G
UEKD 15-R E	21 mm	100 mm	55 mm	305 mm	307 mm	12 mm	2 kN	IP 30	IP 20	3,20 kg
inclusief: 1x UGD-R 10-2 rubberen dichting, rond										
UEKD 35-R E	38 mm	117 mm	55 mm	305 mm	307 mm	30 mm	2 kN	IP 30	IP 20	3,46 kg
inclusief: 1x UGD-R 10-2 rubberen dichting, rond										

H: hoogte
H_{min}: min. inbouwhoogte
N: nivelleerbereik



B: breedte
E: inbouwmaat
T: diepte
P_{max}: max. belasting
IP_n: IP-beschermingsklasse in niet-gebruikte toestand
IP_g: IP-beschermingsklasse in gebruikte toestand
G: gewicht

DETAILS / TOEPASSINGEN



OPTIONELE TOEBEHOREN

UEKDE R, UGEAR, UBDSLFL, UGM SLF



droog te reinigen vloer

