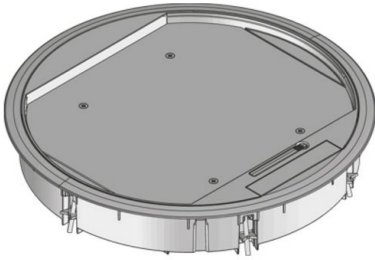


UEK3 R

Kunststof klapdeksel, 3-voudig, rond



Ronde inbouweenheid van polyamide met tapijtbeschermerand
 Inbouwraam compleeteerbaar met inbouwrasters voor stapsgewijs verlagen van maximaal 3 toestelbekers (9 x installatie-units met ophangbeugel of 12 x installatie-units 45 x 45 mm) met max. 30 mm, klapdeksel met plaatstaalinzet, met 180° draaibare kabeluitvoer op vloerniveau met borstel als stofbescherming en zelfsluitende openingshendel, inclusief set universele bevestigingsklemmen. Te plaatsen in vloerdoos, montagedeksels, verhoogde vloer openingen. Geschikt voor ruimten met droog behandelde bodemdekkingen tot 10 mm. Geschikt voor kantoorruimten.



materiaal	deksel en raamwerk: PA6, oppervlakte mat, inleg: 3 mm HDG verzinkt staalplaat.
montagewijze	Bevestiging in vloerdoos UBDHB/ verhoogde vloer openingen.
toepassingsgebied	droog behandelde vloeren
beschermingssoort	in gebruikte toestand IP 20 / in gesloten toestand IP 30
norm	Volgens DIN EN 50085
toelatingen	volgens VDE / TÜV
belasting	met keurmerk Ø13 / 130 mm: 2 / 3 kN

Polyamide

Product	H	H _{min}	B	E	T	P _{max}	kleur	IP _n	IP _g	G
UEK3-R-G	58 mm	63 mm	330 mm	307 mm	10 mm	2 kN	RAL 7011	IP 30	IP 20	1,935 kg
inclusief: 6x UDKS3-VR universele klauw voor kunststof units										
UEK3-R-S	58 mm	63 mm	330 mm	307 mm	10 mm	2 kN	RAL 9011	IP 30	IP 20	1,935 kg
inclusief: 6x UDKS3-VR universele klauw voor kunststof units										

H: hoogte
H_{min}: min. inbouwhoogte
B: breedte
E: inbouwmaat



T: diepte

P_{max}: max. belasting

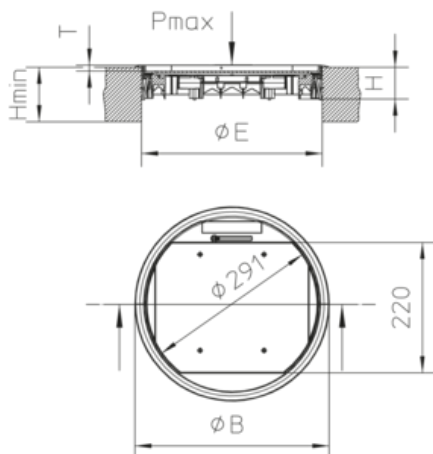
kleur:

IP_n: IP-beschermingsklasse in niet-gebruikte toestand

IP_g: IP-beschermingsklasse in gebruikte toestand

G: gewicht

DETAILS / TOEPASSINGEN



OPTIONELE TOEBEHOREN

UDKS3, UEK R, UGEA3, UDKS 40-80, UDKSEB



droog te reinigen vloer

