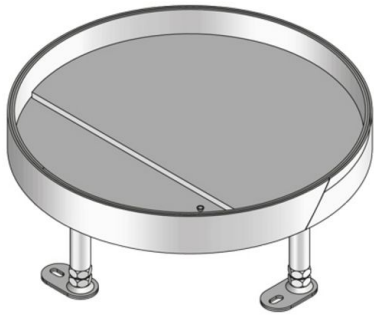


UEBDS R E

RVS unit hoge belasting blinde afdekking, 3-voudig, rond



Ronde RVS cassette met stootranden. Als cassette inbouwraam met blindcassette en rubber afdichting en bevestigingsschroeven t.b.v. inbouw in vloerdozen, montagegedeksels. en verhoogde vloer openingen. Voor ruimtes met nat behandelde vloeren. Geschikt voor zware belasting.

Graag de technische richtlijnen uit het hoofdstuk "Vorbereiding" opvolgen.



materiaal	cassette en raamwerk: 2 mm RVS 304, bodemplaat: 3 mm RVS 304, heavy-duty inlegdeel uit HDG verzinkt staal, cilindermontageset uit geanodiseerd aluminium.
montagewijze	Bevestiging in vloerdoos UBDHB/ verhoogde vloer openingen.
toepassingsgebied	Vochtige reiniging van de vloer
beschermingssoort	niet in gebruik IP 54
norm	Volgens DIN EN 50085
toelatingen	volgens VDE / TÜV
belasting	met keurmerk Ø130 mm: 20 kN

Roestvrij staal, volgens ASTM 304 / BS 304 S 3

Product	H	H _{min}	N	B	E	T	P _{max}	IP _n	G
UEBDS 35-R6 E	38 mm	117 mm	55 mm	305 mm	307 mm	24 mm	20 kN	IP 54	6,93 kg
inclusief:									
1x UGEAR-ELS				aardlip					
1x UGD-R 10-2				rubberen dichting, rond					
1x UGDB15-R300 1.8				rubberen dichting, rond					

H: hoogte
H_{min}: min. inbouwhoogte
N: nivelleerbereik
B: breedte
E: inbouwmaat
T: diepte

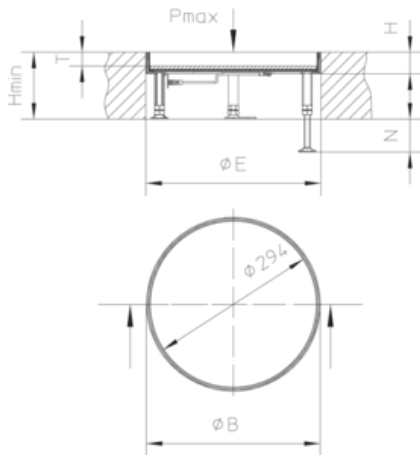


P_{max} : max. belasting

IP_n : IP-beschermingsklasse in niet-gebruikte toestand

G : gewicht

DETAILS / TOEPASSINGEN



OPTIONELE TOEBEHOREN

UBDSLFL, UGM SLF



nat te reinigen vloer

