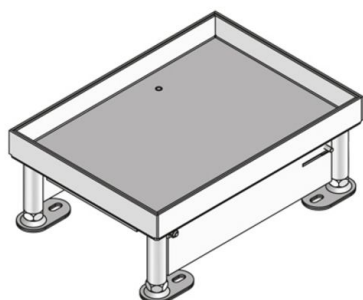


## UEBD2 V E

RVS unit blinde afdekking, 2-voudig, hoekig



Vierhoekige cassette-eenheid van roestvast plaatstaal met stootrand. Als nivelleerbare cassette-inbouweenheid met blinde cassette en rubberafdichting. Voor gebruik in vloerdozen en verhoogde of holle vloeropeningen. Geschikt voor ruimten met droog te reinigen vloeren. Geschikt voor kantoorruimten.

Graag de technische richtlijnen uit het hoofdstuk "Vorbereitung" opvolgen.



materiaal	deksel en cassette: roestvast staal
montagewijze	Bevestiging in vloerdoos UBDHB/ verhoogde vloer openingen.
toepassingsgebied	droog behandelde vloeren
beschermingssoort	In gesloten toestand IP 30
norm	volgens DIN EN 50085
toelatingen	volgens VDE / TÜV
belasting	met keurmerk Ø13 mm: 1,5 kN

### Roestvrij staal, volgens ASTM 304 / BS 304 S 3

Product	H	H <sub>min</sub>	N	B	L	E	T	P <sub>max</sub>	IP <sub>n</sub>	G
UEBD2 15-V E	19 mm	90 mm	45 mm	258 mm	184 mm	261 x 186 mm	12 mm	1,5 kN	IP 30	2,2 kg
UEBD2 25-V E	29 mm	100 mm	45 mm	258 mm	184 mm	261 x 186 mm	22 mm	1,5 kN	IP 30	2,5 kg

**H:** hoogte  
**H<sub>min</sub>:** min. inbouwhoogte  
**N:** nivelleerbereik  
**B:** breedte  
**L:** lengte  
**E:** inbouwmaat  
**T:** diepte

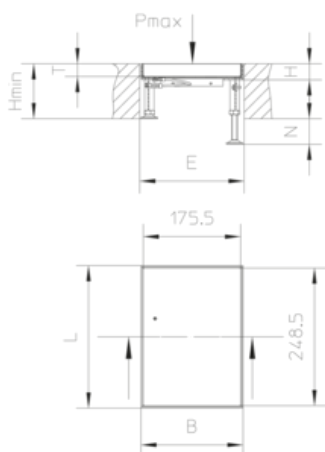


$P_{max}$ : max. belasting

$IP_n$ : IP-beschermingsklasse in niet-gebruikte toestand

$G$ : gewicht

## DETAILS / TOEPASSINGEN



## OPTIONELE TOEBEHOREN

UBDSLFL, UGM SLF



droog te reinigen vloer

