

UEBD2 R E

RVS unit blinde afdekking, 2-voudig, rond

Ronde cassette van RVS plaat met stootrand. Als nivelleerbaar cassette-inbouwraam met blinde inlegcassette en rubberafdichting voor inbouw in vloerdozen, montagegedeksels en openingen in in dubbele of holle vloeren. Geschikt voor ruimten met nat te reinigen vloeren. Geschikt voor kantoorruimten.

Graag de technische richtlijnen uit het hoofdstuk "Voorbereiding" opvolgen.



materiaal	Cassette: 2 mm RVS V2A, frame: 1,5 mm RVS V2A
montagewijze	Bevestiging in vloerdoos UBDHB/ verhoogde vloer openingen.
toepassingsgebied	Vochtige reiniging van de vloer
beschermingssoort	niet in gebruik IP 54
norm	volgens DIN EN 50085
toelatingen	volgens VDE / TÜV
belasting	met keurmerk Ø13 / 130 mm: 2 / 3 kN

Roestvrij staal, volgens ASTM 304 / BS 304 S 3

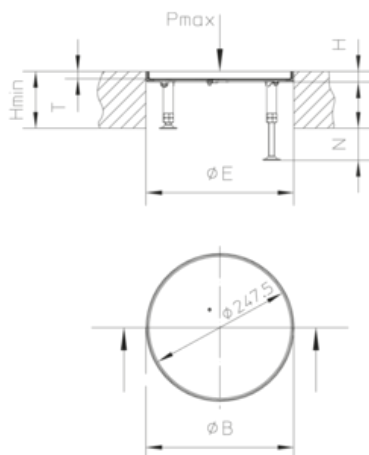
Product	H	H _{min}	N	B	E	T	P _{max}	IP _n	G
UEBD2 15-R E	18 mm	100 mm	55 mm	258 mm	260 mm	12 mm	2 kN	IP 54	1,82 kg
inclusief:									
1x UGEAR-ELS				aardlip					
1x UGDB15-R300 1.8				rubberen dichting, rond					
UEBD2 25-R E	28 mm	110 mm	55 mm	258 mm	260 mm	22 mm	2 kN	IP 54	2,04 kg
inclusief:									
1x UGEAR-ELS				aardlip					
1x UGDB15-R300 1.8				rubberen dichting, rond					

H: hoogte
H_{min}: min. inbouwhoogte
N: nivelleerbereik



B: breedte
E: inbouwmaat
T: diepte
P_{max}: max. belasting
IP_n: IP-beschermingsklasse in niet-gebruikte toestand
G: gewicht

DETAILS / TOEPASSINGEN



OPTIONELE TOEBEHOREN

UBDSLFL, UGM SLF



nat te reinigen vloer

