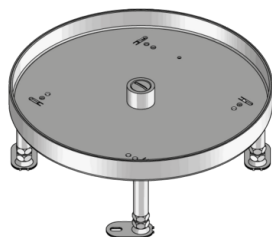


## UEBD R MR

Blind-Kassetteneinheit, Maschinenreinigung, 3-fach, rond, nivellierbar



Ronde Cassette aus Edelstahlblech mit Stoßkante. Als nivellierbarer Kassetteneinbaurahmen mit Blind-Einlagekassette und Gummidichtung zum Einbau in Bodendosen, Montagendeckeln und Doppel- oder Hohlraumbodenöffnungen. Für Böden zur nass gepflegten Reinigung mit Bodenreinigungsmaschinen. Ausgelegt für Büroverkehrslasten.

Bitte beachten Sie die technischen Informationen im Kapitel Planung.

Material	Kassette: 2 mm Edelstahl V2A, Rahmen: 1,5 mm Edelstahl V2A
Montageart	Befestigung in Bodendose UBDHB bzw. Doppel- und Hohlraumböden
Einsatzbereich	Nassreinigung des Fussbodens
Norm	gemäß DIN EN 50085
Zulassung	gemäß VDE / TÜV
Schutzart	nicht im Gebrauch IP 66
Belastung	mit Prüfstempel Ø13/130 mm: 2/3 kN

Product	H	H <sub>min</sub>	N	B	E	T	P <sub>max</sub>	IP <sub>n</sub>	G
UEBD 25-R-MR	29 mm	110 mm	+ 55 mm	304 mm	307 mm	22 mm	2 kN	IP 66	2,56 kg

**H:** hoogte

**H<sub>min</sub>:** min. inbouwhoogte

**N:** nivelleerbereik

**B:** breedte

**E:** inbouwmaat

**T:** diepte

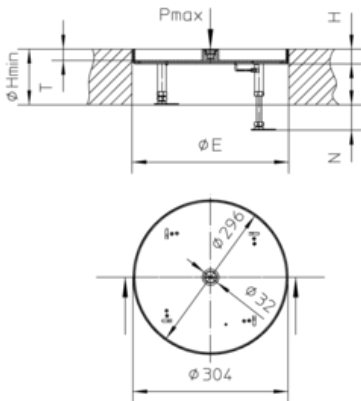
**P<sub>max</sub>:** max. belasting

**IP<sub>n</sub>:** IP-beschermingsklasse in niet-gebruikte toestand

**G:** gewicht



## DETAILS / TOEPASSINGEN



## OPTIONELE TOEBEHOREN

UBDSLFL, UGM SLF

