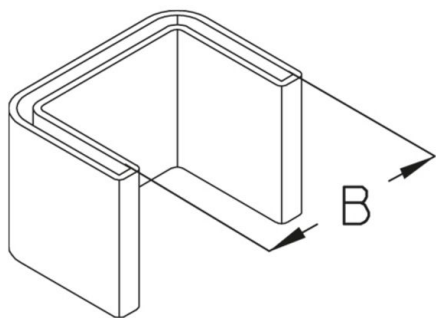


## SU 60

beschermkap, KHU 60



### Polyethyleen

Product	B	G
SU 60	60 mm	0,02 kg
SU 60-PE	60 mm	0,02 kg

**B:** breedte  
**G:** gewicht

