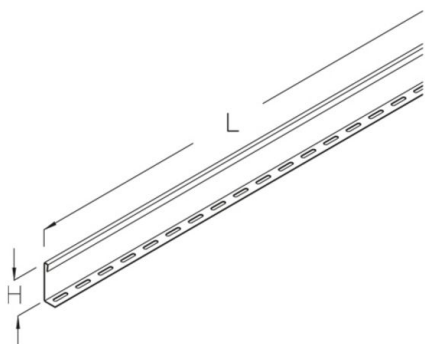


STR 50

verticale ladder scheidingsstrip, hoogte=33 mm



Continu thermisch verzinkt (Senzimir-techniek) (DIN EN 10346)

Product	H	L	G
STR 50S	33 mm	3000 mm	1,62 kg

Thermisch verzinkt volgens BS 729 (DIN EN ISO 1461)

Product	H	L	G
STR 50F	33 mm	3000 mm	1,78 kg

Roestvrij staal, volgens ASTM 304 / BS 304 S 3

Product	H	L	G
STR 50E	33 mm	3000 mm	1,65 kg

H: hoogte
L: lengte
G: gewicht

