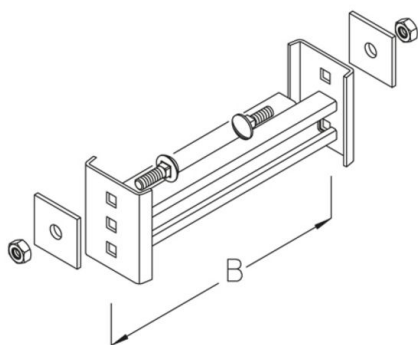


STISD sport



Thermisch verzinkt volgens BS 729 (DIN EN ISO 1461)

Product	B	P_{max}	G
STISD 02F	200 mm	5,0 kN	1,2 kg
inclusief: 2x FRS 10X30F 2x SEM 10F 2x RUS 50-L13F 2x SES 8X16E 2x SEMS 8E slotbout, DIN 603 zeskantmoer DIN 934 sluitring, KHI zeskantbout DIN 933 zeskantmoer met flens, DIN EN 1661			
STISD 03F	300 mm	5,0 kN	1,5 kg
inclusief: 2x FRS 10X30F 2x SEM 10F 2x RUS 50-L13F 2x SES 8X16E 2x SEMS 8E slotbout, DIN 603 zeskantmoer DIN 934 sluitring, KHI zeskantbout DIN 933 zeskantmoer met flens, DIN EN 1661			
STISD 04F	400 mm	5,0 kN	1,9 kg
inclusief: 2x FRS 10X30F 2x SEM 10F 2x RUS 50-L13F 2x SES 8X16E 2x SEMS 8E slotbout, DIN 603 zeskantmoer DIN 934 sluitring, KHI zeskantbout DIN 933 zeskantmoer met flens, DIN EN 1661			
STISD 05F	500 mm	5,0 kN	2,2 kg
inclusief: 2x FRS 10X30F 2x SEM 10F 2x RUS 50-L13F 2x SES 8X16E 2x SEMS 8E slotbout, DIN 603 zeskantmoer DIN 934 sluitring, KHI zeskantbout DIN 933 zeskantmoer met flens, DIN EN 1661			





Product	B	P _{max}	G
STISD 06F	600 mm	5,0 kN	2,5 kg
inclusief: 2x FRS 10X30F slotbout, DIN 603 2x SEM 10F zeskantmoer DIN 934 2x RUS 50-L13F sluitring, KHI 2x SES 8X16E zeskantbout DIN 933 2x SEMS 8E zeskantmoer met flens, DIN EN 1661			
STISD 07F	700 mm	5,0 kN	2,9 kg
inclusief: 2x FRS 10X30F slotbout, DIN 603 2x SEM 10F zeskantmoer DIN 934 2x RUS 50-L13F sluitring, KHI 2x SES 8X16E zeskantbout DIN 933 2x SEMS 8E zeskantmoer met flens, DIN EN 1661			
STISD 08F	800 mm	5,0 kN	3,2 kg
inclusief: 2x FRS 10X30F slotbout, DIN 603 2x SEM 10F zeskantmoer DIN 934 2x RUS 50-L13F sluitring, KHI 2x SES 8X16E zeskantbout DIN 933 2x SEMS 8E zeskantmoer met flens, DIN EN 1661			
STISD 09F	900 mm	5,0 kN	3,5 kg
inclusief: 2x FRS 10X30F slotbout, DIN 603 2x SEM 10F zeskantmoer DIN 934 2x RUS 50-L13F sluitring, KHI 2x SES 8X16E zeskantbout DIN 933 2x SEMS 8E zeskantmoer met flens, DIN EN 1661			
STISD 10F	1000 mm	5,0 kN	3,9 kg
inclusief: 2x FRS 10X30F slotbout, DIN 603 2x SEM 10F zeskantmoer DIN 934 2x RUS 50-L13F sluitring, KHI 2x SES 8X16E zeskantbout DIN 933 2x SEMS 8E zeskantmoer met flens, DIN EN 1661			
STISD 11F	1100 mm	5,0 kN	4,2 kg
inclusief: 2x FRS 10X30F slotbout, DIN 603 2x SEM 10F zeskantmoer DIN 934 2x RUS 50-L13F sluitring, KHI 2x SES 8X16E zeskantbout DIN 933 2x SEMS 8E zeskantmoer met flens, DIN EN 1661			
STISD 12F	1200 mm	5,0 kN	4,5 kg



Product	B	P_{max}	G
inclusief: 2x FRS 10X30F 2x SEM 10F 2x RUS 50-L13F 2x SES 8X16E 2x SEMS 8E			slotbout, DIN 603 zeskantmoer DIN 934 sluitring, KHI zeskantbout DIN 933 zeskantmoer met flens, DIN EN 1661

B: breedte
 P_{max} : max. belasting
G: gewicht

DETAILS / TOEPASSINGEN

$P_{max} = 5,0 \text{ kN}$

