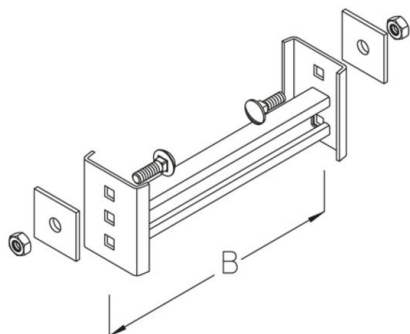


# STIS

sport

Het product kan worden gebruikt voor brandbeveiliging. Zie Nationale technische testcertificaten (abPs) voor technische parameters.



Thermisch verzinkt volgens BS 729 (DIN EN ISO 1461)

Product	B	P <sub>max</sub>	G
STIS 02F	200 mm	2,5 kN	0,9 kg
inclusief: 2x FRS 10X30F 2x SEM 10F 2x RUS 50-L13F			
		slotbout, DIN 603 zeskantmoer DIN 934 sluitring, KHI	
STIS 03F	300 mm	2,5 kN	1,1 kg
inclusief: 2x FRS 10X30F 2x RUS 50-L13F 2x SEM 10F			
		slotbout, DIN 603 sluitring, KHI zeskantmoer DIN 934	
STIS 04F	400 mm	2,5 kN	1,2 kg
inclusief: 2x FRS 10X30F 2x RUS 50-L13F 2x SEM 10F			
		slotbout, DIN 603 sluitring, KHI zeskantmoer DIN 934	
STIS 05F	500 mm	2,5 kN	1,4 kg
inclusief: 2x FRS 10X30F 2x RUS 50-L13F 2x SEM 10F			
		slotbout, DIN 603 sluitring, KHI zeskantmoer DIN 934	
STIS 06F	600 mm	2,5 kN	1,6 kg
inclusief: 2x FRS 10X30F 2x RUS 50-L13F 2x SEM 10F			
		slotbout, DIN 603 sluitring, KHI zeskantmoer DIN 934	
STIS 07F	700 mm	2,5 kN	1,7 kg





Product	B	P <sub>max</sub>	G
inclusief: 2x FRS 10X30F 2x RUS 50-L13F 2x SEM 10F		slotbout, DIN 603 sluitring, KHI zeskantmoer DIN 934	
STIS 08F	800 mm	2,5 kN	1,9 kg
inclusief: 2x FRS 10X30F 2x RUS 50-L13F 2x SEM 10F		slotbout, DIN 603 sluitring, KHI zeskantmoer DIN 934	
STIS 09F	900 mm	2,5 kN	2,1 kg
inclusief: 2x FRS 10X30F 2x RUS 50-L13F 2x SEM 10F		slotbout, DIN 603 sluitring, KHI zeskantmoer DIN 934	
STIS 10F	1000 mm	2,5 kN	2,2 kg
inclusief: 2x FRS 10X30F 2x RUS 50-L13F 2x SEM 10F		slotbout, DIN 603 sluitring, KHI zeskantmoer DIN 934	
STIS 11F	1100 mm	2,5 kN	2,4 kg
inclusief: 2x FRS 10X30F 2x RUS 50-L13F 2x SEM 10F		slotbout, DIN 603 sluitring, KHI zeskantmoer DIN 934	
STIS 12F	1200 mm	2,5 kN	2,5 kg
inclusief: 2x FRS 10X30F 2x RUS 50-L13F 2x SEM 10F		slotbout, DIN 603 sluitring, KHI zeskantmoer DIN 934	

**B:** breedte  
**P<sub>max</sub>:** max. belasting  
**G:** gewicht

## DETAILS / TOEPASSINGEN



