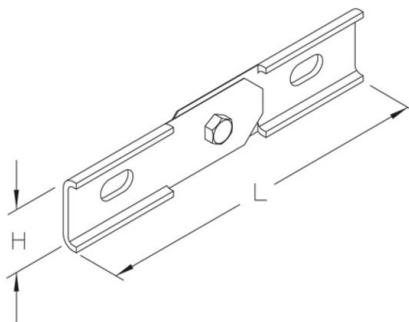


## SLVV

scheepsladderbaan verbinder, verticaal



### Walsblank

| Product   | H     | L      | G      |
|---|-------|--------|--------|
| SLVV B  | 38 mm | 180 mm | 0,2 kg |
| inclusief:<br>2x KLS 10X20F<br>1x SES 10X20F<br>1x SEM 10F    |       |        |        |
| bevestigingsset<br>zeskantbout DIN 933<br>zeskantmoer DIN 934 |       |        |        |

### Thermisch verzinkt volgens BS 729 (DIN EN ISO 1461)

| Product   | H     | L      | G      |
|---|-------|--------|--------|
| SLVV F  | 38 mm | 180 mm | 0,2 kg |
| inclusief:<br>2x KLS 10X20F<br>1x SES 10X20F<br>1x SEM 10F    |       |        |        |
| bevestigingsset<br>zeskantbout DIN 933<br>zeskantmoer DIN 934 |       |        |        |

### Gezandstraald en gegrond

| Product | H     | L      | G      |
|---------|-------|--------|--------|
| SLVV M  | 38 mm | 180 mm | 0,2 kg |





| Product  | H | L | G   |
|--|---|---|---|
| inclusief:<br>2x KLS 10X20F<br>1x SES 10X20F<br>1x SEM 10F |   |   | bevestigingsset<br>zeskantbout DIN 933<br>zeskantmoer DIN 934 |

## Thermisch verzinkt volgens BS 729 (DIN EN ISO 1461)

| Product   | H     | L      | G   |
|---|-------|--------|---|
| SLVV-HDG  | 38 mm | 180 mm | 0,30 kg   |
| inclusief:<br>2x KLS 10X20-HDG<br>1x SES 10X20-HDG<br>1x SEM 10-HDG |       |        | bevestigingsset<br>zeskantbout DIN 933<br>zeskantmoer DIN 934 |

## Roestvrij staal volgens ASTM 31 Ti / AISI 316 L, BS 320S17 / BS 316S11

| Product   | H     | L      | G   |
|---|-------|--------|---|
| SLVV-316  | 38 mm | 180 mm | 0,30 kg   |
| inclusief:<br>2x KLS 10X20-316<br>1x SES 10X20-316<br>1x SEM 10-316 |       |        | bevestigingsset<br>zeskantbout DIN 933<br>zeskantmoer DIN 934 |

**H:** hoogte  
**L:** lengte  
**G:** gewicht

## DETAILS / TOEPASSINGEN



