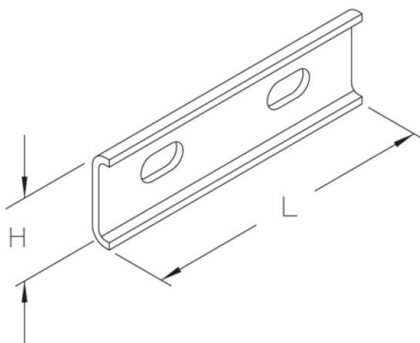


SLV

scheepsladderbaan verbinder



Walsblank

Product	H	L	G
SLV B	38 mm	120 mm	0,1 kg
inclusief: 2x KLS 10X20F		bevestigingsset	

Thermisch verzinkt volgens BS 729 (DIN EN ISO 1461)

Product	H	L	G
SLV F	38 mm	120 mm	0,1 kg
inclusief: 2x KLS 10X20F		bevestigingsset	

Gezandstraald en geground

Product	H	L	G
SLV M	38 mm	120 mm	0,1 kg
inclusief: 2x KLS 10X20F		bevestigingsset	



Thermisch verzinkt volgens BS 729 (DIN EN ISO 1461)

Product	H	L	G
SLV-HDG	38 mm	120 mm	0,17 kg
inclusief: 2x KLS 10X20-HDG			
			bevestigingsset

Roestvrij staal volgens ASTM 31 Ti / AISI 316 L, BS 320S17 / BS 316S11

Product	H	L	G
SLV-316	38 mm	120 mm	0,1 kg
inclusief: 2x KLS 10X20-316			
			bevestigingsset

H: hoogte
L: lengte
G: gewicht

DETAILS / TOEPASSINGEN

