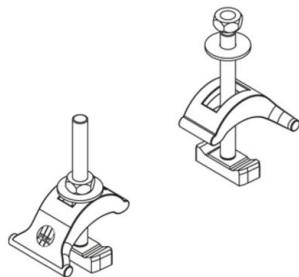


SKS H

klem set



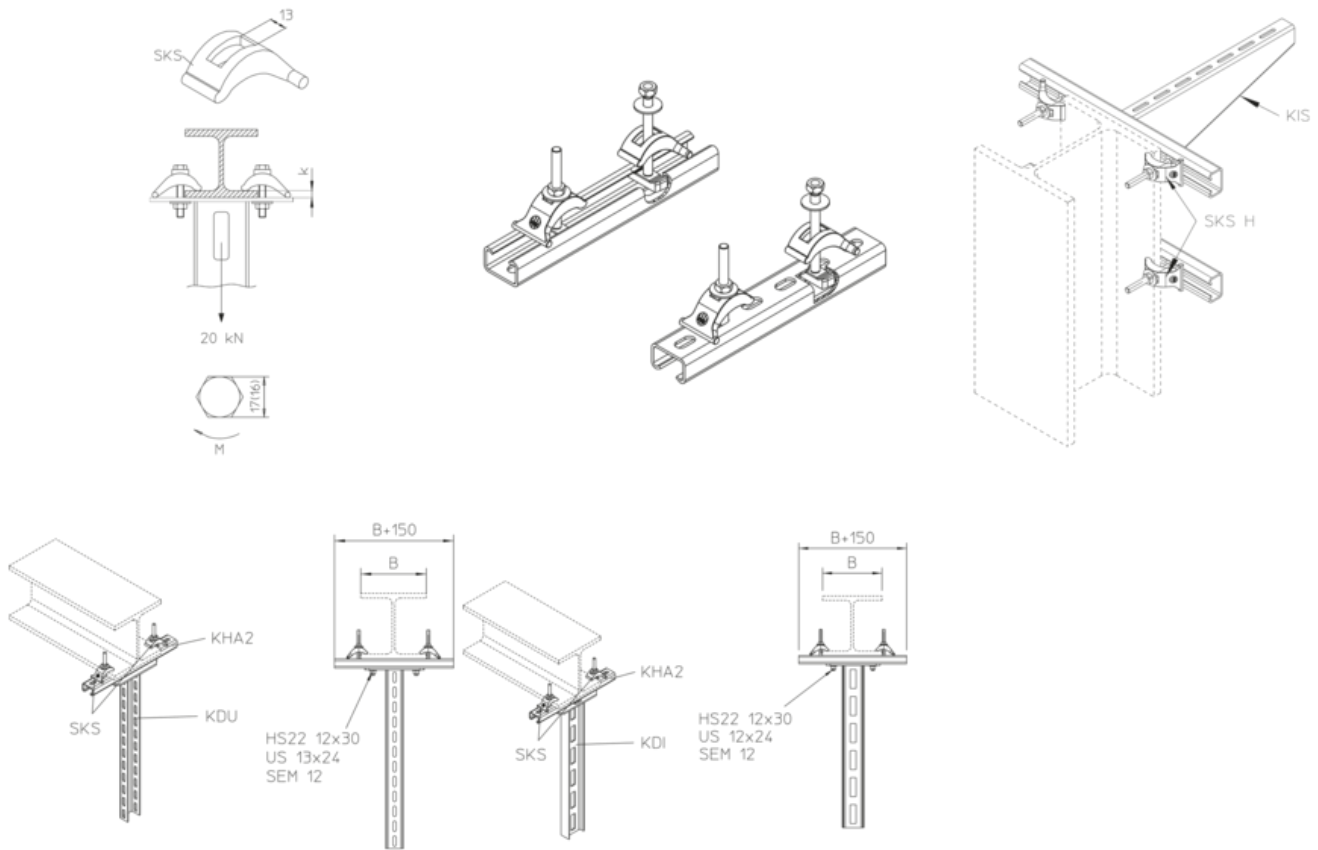
Thermisch verzinkt volgens BS 729 (DIN EN ISO 1461)

Product	k	P _{max}	M	G
SKS H-HDG	10 - 30 mm	20 kN	50 Nm	0,61 kg/Satz
inclusief:				
2x HS22 10X80-HDG		hamerkopbout, A2/A4		
2x US 10X30-HDG		carrosseriering DIN EN ISO 7093		

k: klembereik
P_{max}: max. belasting
M: tortiemoment
G: gewicht

DETAILS / TOEPASSINGEN





OPTIONELE TOEBEHOREN

KHA 2

