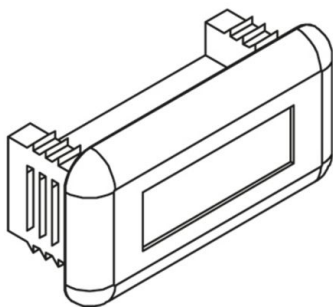


SAI 21

Beschermkap, wit / zwart / geel

Beschermkap voor montageprofiel 41x21 mm. Voor het afdekken en beschermen van de profieluiteinden.



Voor een probleemloze montage van de beschermkap moet een afstand van minimaal 50 mm tot het uiteinde van het profiel worden aangehouden.

Polyethyleen

Product	kleur	G
SAI 21-black-PE	zwart	0,01 kg
SAI 21-white-PE	wit	0,01 kg
SAI 21-yellow-PE	geel	0,01 kg

kleur:

G: gewicht

