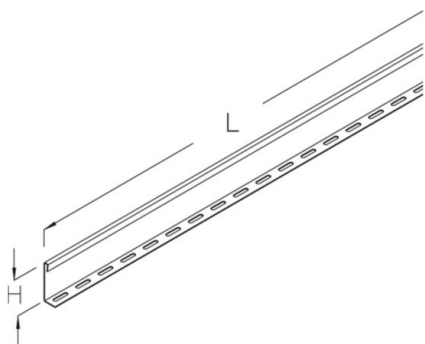


## RTR 85

kabelgoot scheidingsschot Hoogte=80 mm

Kabelgoot scheidingsschot incl. bevestigingsschroeven



### Continu thermisch verzinkt (Senzimir-techniek) (DIN EN 10346)

Product	H	L	G
RTR 85S	80 mm	3000 mm	2,7 kg
inclusief: 3x KLR bevestigingsset			

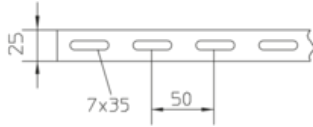
### Thermisch verzinkt volgens BS 729 (DIN EN ISO 1461)

Product	H	L	G
RTR 85F	80 mm	3000 mm	2,9 kg
inclusief: 3x KLR E bevestigingsset			

**H:** hoogte  
**L:** lengte  
**G:** gewicht

## DETAILS / TOEPASSINGEN





## OPTIONELE TOEBEHOREN

KLF

