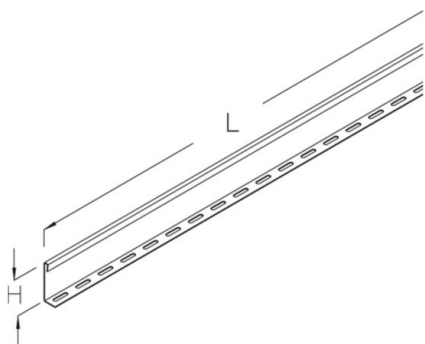


RTR 60

kabelgoot scheidingsschot Hoogte=50 mm Vluchtweginstallatie

Kabelgoot scheidingsschot incl. bevestigingsschroeven

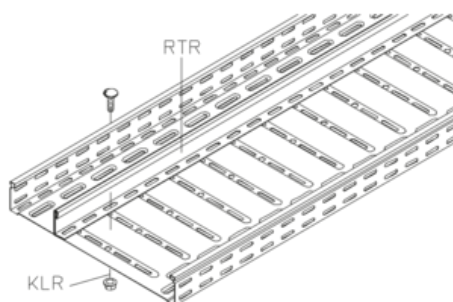
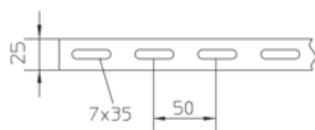


Continu thermisch verzinkt (Senzimir-techniek) (DIN EN 10346)

Product	H	L	G
RTR 60S	50 mm	3000 mm	2,1 kg

H: hoogte
L: lengte
G: gewicht

DETAILS / TOEPASSINGEN





OPTIONELE TOEBEHOREN

KLF

