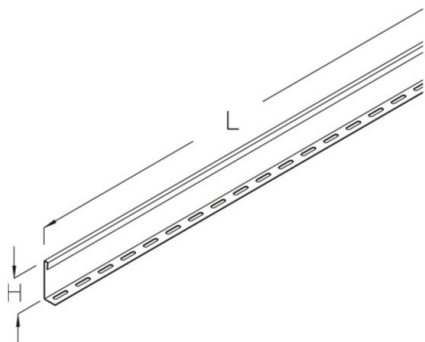


## RTR 110

kabelgoot scheidingsschot Hoogte=100 mm

Kabelgoot scheidingsschot incl. bevestigingsschroeven

Dit artikel is in roestvast staal met het materiaalnr. 1.4571/1.4404 (V4A) verkrijgbaar.



### Continu thermisch verzinkt (Sendzimir-techniek) (DIN EN 10346)

Product	H	L	G
RTR 110S	100 mm	3000 mm	3,3 kg
inclusief: 3x KLR bevestigingsset			

### Thermisch verzinkt volgens BS 729 (DIN EN ISO 1461)

Product	H	L	G
RTR 110F	100 mm	3000 mm	3,5 kg
inclusief: 3x KLR E bevestigingsset			

### Roestvrij staal, volgens ASTM 304 / BS 304 S 3

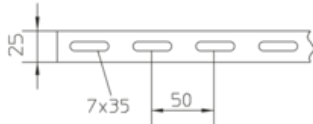
Product	H	L	G
RTR 110E	100 mm	3000 mm	3,3 kg
inclusief: 3x KLR E bevestigingsset			

H: hoogte



**L:** lengte  
**G:** gewicht

## DETAILS / TOEPASSINGEN



## OPTIONELE TOEBEHOREN

KLF

