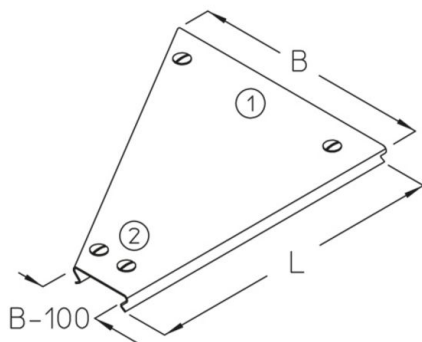


RRDR

Kabelgoot verjongingsstukdeksel, met draaisluiting

Kabelgoot verjongingsstukdeksel sluitend passend, met draaisluiting



Bij bestellingen s.v.p. de uitvoering (links, midden, rechts) evenals de breedte aangeven. Dit artikel is in roestvast staal met het materiaalnr. 1.4571/1.4404 (V4A) verkrijgbaar.

Continu thermisch verzinkt (Sendzimir-techniek) (DIN EN 10346)

Product	B	L	G
RRDR 20S	200 mm	500 mm	0,6 kg
RRDR 30S	300 mm	500 mm	1,2 kg
RRDR 40S	400 mm	500 mm	1,6 kg
RRDR 50S	500 mm	500 mm	2,5 kg
RRDR 60S	600 mm	500 mm	2,9 kg

Thermisch verzinkt volgens BS 729 (DIN EN ISO 1461)

Product	B	L	G
RRDR 20F	200 mm	500 mm	0,7 kg
RRDR 30F	300 mm	500 mm	1,3 kg
RRDR 40F	400 mm	500 mm	1,7 kg
RRDR 50F	500 mm	500 mm	2,7 kg
RRDR 60F	600 mm	500 mm	3,2 kg

Roestvrij staal, volgens ASTM 304 / BS 304 S 3

Product	B	L	G
RRDR 20E	200 mm	500 mm	0,6 kg



Product	B	L	G
RRDR 30E	300 mm	500 mm	1,2 kg
RRDR 40E	400 mm	500 mm	1,6 kg
RRDR 50E	500 mm	500 mm	2,5 kg
RRDR 60E	600 mm	500 mm	3,2 kg

B: breedte
L: lengte
G: gewicht

DETAILS / TOEPASSINGEN

