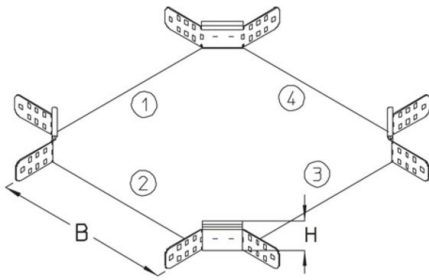


RK 60

kabelgoot kruisstuk Hoogte=60 mm

kabelgootbocht 90°, voor horizontale richtingverandering met geïntegreerde verbinder

Dit artikel is in roestvast staal met het materiaalnr. 1.4571/1.4404 (V4A) verkrijgbaar.



Continu thermisch verzinkt (Senzimir-techniek) (DIN EN 10346)

Product	H	B	G
RK 60-10S	60 mm	100 mm	1 kg
inclusief: 4x KLR bevestigingsset			
RK 60-20S	60 mm	200 mm	1,3 kg
inclusief: 4x KLR bevestigingsset			
RK 60-30S	60 mm	300 mm	2 kg
inclusief: 4x KLR bevestigingsset			
RK 60-40S	60 mm	400 mm	2,8 kg
inclusief: 4x KLR bevestigingsset			
RK 60-50S	60 mm	500 mm	4,4 kg
inclusief: 4x KLR bevestigingsset			
RK 60-60S	60 mm	600 mm	5,7 kg
inclusief: 4x KLR bevestigingsset			

Thermisch verzinkt volgens BS 729 (DIN EN ISO 1461)





Product	H	B	G
RK 60-10F	60 mm	100 mm	1,1 kg
inclusief: 4x KLR E bevestigingsset			
RK 60-20F	60 mm	200 mm	1,4 kg
inclusief: 4x KLR E bevestigingsset			
RK 60-30F	60 mm	300 mm	2,1 kg
inclusief: 4x KLR E bevestigingsset			
RK 60-40F	60 mm	400 mm	3 kg
inclusief: 4x KLR E bevestigingsset			
RK 60-50F	60 mm	500 mm	4,7 kg
inclusief: 4x KLR E bevestigingsset			
RK 60-60F	60 mm	600 mm	6,1 kg
inclusief: 4x KLR E bevestigingsset			

Roestvrij staal, volgens ASTM 304 / BS 304 S 3

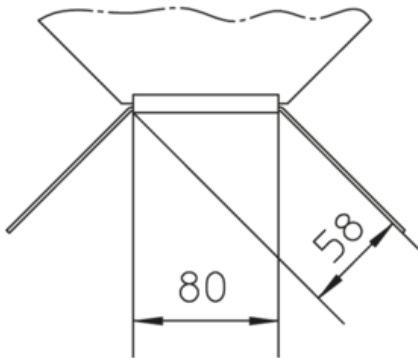
Product	H	B	G
RK 60-10E	60 mm	100 mm	0,9 kg
inclusief: 4x KLR E bevestigingsset			
RK 60-20E	60 mm	200 mm	1,2 kg
inclusief: 4x KLR E bevestigingsset			
RK 60-30E	60 mm	300 mm	1,9 kg
inclusief: 4x KLR E bevestigingsset			
RK 60-40E	60 mm	400 mm	2,7 kg
inclusief: 4x KLR E bevestigingsset			
RK 60-50E	60 mm	500 mm	4,3 kg



Product	H	B	G
inclusief: 4x KLR E		bevestigingsset	
RK 60-60E	60 mm	600 mm	5,6 kg
inclusief: 4x KLR E		bevestigingsset	

H: hoogte
B: breedte
G: gewicht

DETAILS / TOEPASSINGEN



OPTIONELE TOEBEHOREN

VB, RKD, RKDR, RTRV 60



UL geclassificeerd

