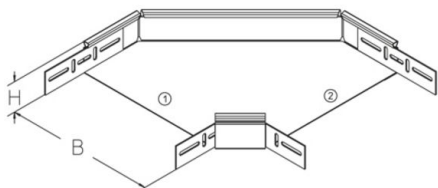


RIB 60

installatiegoot bocht, hoogte = 60 mm

kabelgootbocht 90 graden, voor horizontale richtingverandering met geïntegreerde verbinder



Continu thermisch verzinkt (Sendzimir-techniek) (DIN EN 10346)

Product	H	B	G
RIB 60-05S	60 mm	50 mm	0,56 kg
inclusief: 4x FRSV 6X12 4x SEMS 6			
Bolkopschroef met kort vierkant, DIN 603 zeskantmoer met flens, DIN EN 1661			
RIB 60-10S	60 mm	100 mm	0,73 kg
inclusief: 4x FRSV 6X12 4x SEMS 6			
Bolkopschroef met kort vierkant, DIN 603 zeskantmoer met flens, DIN EN 1661			
RIB 60-20S	60 mm	200 mm	1,18 kg
inclusief: 4x FRSV 6X12 4x SEMS 6			
Bolkopschroef met kort vierkant, DIN 603 zeskantmoer met flens, DIN EN 1661			
RIB 60-30S	60 mm	300 mm	1,86 kg
inclusief: 4x FRSV 6X12 4x SEMS 6			
Bolkopschroef met kort vierkant, DIN 603 zeskantmoer met flens, DIN EN 1661			

Thermisch verzinkt volgens BS 729 (DIN EN ISO 1461)

Product	H	B	G
RIB 60-05F	60 mm	50 mm	0,56 kg





Product	H	B	G
inclusief: 4x FRSV 6X12E 4x SEMS 6E			
		Bolkopschroef met kort vierkant, DIN 603 zeskantmoer met flens, DIN EN 1661	
RIB 60-10F	60 mm	100 mm	0,78 kg
inclusief: 4x FRSV 6X12E 4x SEMS 6E			
		Bolkopschroef met kort vierkant, DIN 603 zeskantmoer met flens, DIN EN 1661	
RIB 60-20F	60 mm	200 mm	1,27 kg
inclusief: 4x FRSV 6X12E 4x SEMS 6E			
		Bolkopschroef met kort vierkant, DIN 603 zeskantmoer met flens, DIN EN 1661	
RIB 60-30F	60 mm	300 mm	2,00 kg
inclusief: 4x FRSV 6X12E 4x SEMS 6E			
		Bolkopschroef met kort vierkant, DIN 603 zeskantmoer met flens, DIN EN 1661	

Roestvrij staal, volgens ASTM 304 / BS 304 S 3

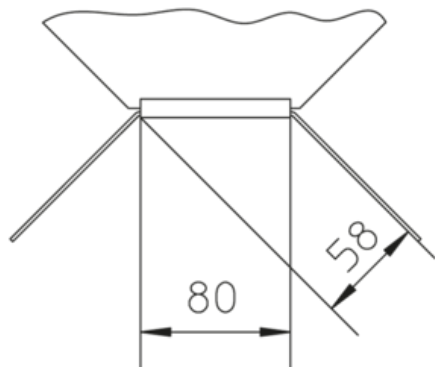
Product	H	B	G
RIB 60-05E	60 mm	50 mm	0,45 kg
inclusief: 4x FRSV 6X12E 4x SEMS 6E			
		Bolkopschroef met kort vierkant, DIN 603 zeskantmoer met flens, DIN EN 1661	
RIB 60-10E	60 mm	100 mm	0,86 kg
inclusief: 4x FRSV 6X12E 4x SEMS 6E			
		Bolkopschroef met kort vierkant, DIN 603 zeskantmoer met flens, DIN EN 1661	
RIB 60-20E	60 mm	200 mm	1,31 kg
inclusief: 4x FRSV 6X12E 4x SEMS 6E			
		Bolkopschroef met kort vierkant, DIN 603 zeskantmoer met flens, DIN EN 1661	
RIB 60-30E	60 mm	300 mm	1,98 kg
inclusief: 4x FRSV 6X12E 4x SEMS 6E			
		Bolkopschroef met kort vierkant, DIN 603 zeskantmoer met flens, DIN EN 1661	

H: hoogte



B: breedte
G: gewicht

DETAILS / TOEPASSINGEN



OPTIONELE TOEBEHOREN

RBD, RIBDS, VB, RTRV 60

