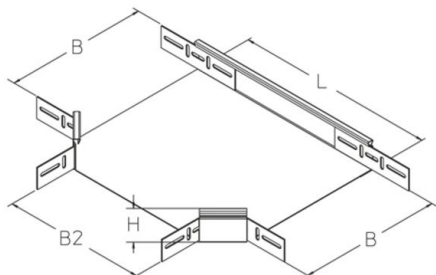


RIA 60

installatiegoot aanzetstuk, hoogte = 60 mm

kabelgoot T-stuk met geïntegreerde verbinder



Continu thermisch verzinkt (Sendzimir-techniek) (DIN EN 10346)

Product	H	B	B2	L	G
RIA 60-05S	60 mm	50 mm	50 mm	164 mm	0,70 kg
inclusief: 6x FRSV 6X12 6x SEMS 6 Bolkopschroef met kort vierkant, DIN 603 zeskantmoer met flens, DIN EN 1661					
RIA 60-10S	60 mm	100 mm	100 mm	214 mm	1,18 kg
inclusief: 6x FRSV 6X12 6x SEMS 6 Bolkopschroef met kort vierkant, DIN 603 zeskantmoer met flens, DIN EN 1661					
RIA 60-20S	60 mm	200 mm	200 mm	314 mm	1,72 kg
inclusief: 6x FRSV 6X12 6x SEMS 6 Bolkopschroef met kort vierkant, DIN 603 zeskantmoer met flens, DIN EN 1661					
RIA 60-30S	60 mm	300 mm	300 mm	414 mm	2,45 kg
inclusief: 6x FRSV 6X12 6x SEMS 6 Bolkopschroef met kort vierkant, DIN 603 zeskantmoer met flens, DIN EN 1661					
RIA 60-10-05S	60 mm	100 mm	50 mm	164 mm	0,99 kg
inclusief: 6x FRSV 6X12 6x SEMS 6 Bolkopschroef met kort vierkant, DIN 603 zeskantmoer met flens, DIN EN 1661					
RIA 60-20-10S	60 mm	200 mm	100 mm	214 mm	1,39 kg
inclusief: 6x FRSV 6X12 6x SEMS 6 Bolkopschroef met kort vierkant, DIN 603 zeskantmoer met flens, DIN EN 1661					





Product	H	B	B2	L	G
RIA 60-30-20S	60 mm	300 mm	200 mm	314 mm	2,03 kg
inclusief: 6x FRSV 6X12 6x SEMS 6					
Bolkopschroef met kort vierkant, DIN 603 zeskantmoer met flens, DIN EN 1661					

Thermisch verzinkt volgens BS 729 (DIN EN ISO 1461)

Product	H	B	B2	L	G
RIA 60-05F	60 mm	50 mm	50 mm	164 mm	0,98 kg
inclusief: 6x FRSV 6X12E 6x SEMS 6E					
Bolkopschroef met kort vierkant, DIN 603 zeskantmoer met flens, DIN EN 1661					
RIA 60-10F	60 mm	100 mm	100 mm	214 mm	1,26 kg
inclusief: 6x FRSV 6X12E 6x SEMS 6E					
Bolkopschroef met kort vierkant, DIN 603 zeskantmoer met flens, DIN EN 1661					
RIA 60-20F	60 mm	200 mm	200 mm	314 mm	1,84 kg
inclusief: 6x FRSV 6X12E 6x SEMS 6E					
Bolkopschroef met kort vierkant, DIN 603 zeskantmoer met flens, DIN EN 1661					
RIA 60-30F	60 mm	300 mm	300 mm	414 mm	2,63 kg
inclusief: 6x FRSV 6X12E 6x SEMS 6E					
Bolkopschroef met kort vierkant, DIN 603 zeskantmoer met flens, DIN EN 1661					
RIA 60-10-05F	60 mm	100 mm	50 mm	164 mm	1,07 kg
inclusief: 6x FRSV 6X12E 6x SEMS 6E					
Bolkopschroef met kort vierkant, DIN 603 zeskantmoer met flens, DIN EN 1661					
RIA 60-20-10F	60 mm	200 mm	100 mm	214 mm	1,44 kg
inclusief: 6x FRSV 6X12E 6x SEMS 6E					
Bolkopschroef met kort vierkant, DIN 603 zeskantmoer met flens, DIN EN 1661					
RIA 60-30-20F	60 mm	300 mm	200 mm	314 mm	2,12 kg
inclusief: 6x FRSV 6X12E 6x SEMS 6E					
Bolkopschroef met kort vierkant, DIN 603 zeskantmoer met flens, DIN EN 1661					



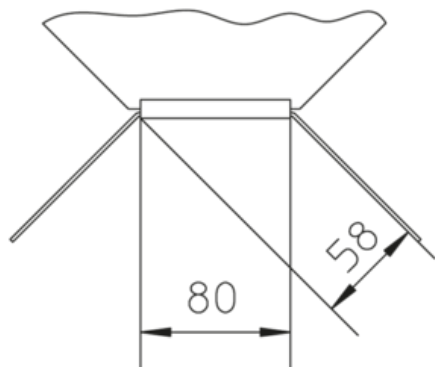
Roestvrij staal, volgens ASTM 304 / BS 304 S 3

Product	H	B	B2	L	G
RIA 60-05E	60 mm	50 mm	50 mm	164 mm	0,81 kg
inclusief: 6x FRSV 6X12E Bolkopschroef met kort vierkant, DIN 603 6x SEMS 6E zeskantmoer met flens, DIN EN 1661					
RIA 60-10E	60 mm	100 mm	100 mm	214 mm	1,05 kg
inclusief: 6x FRSV 6X12E Bolkopschroef met kort vierkant, DIN 603 6x SEMS 6E zeskantmoer met flens, DIN EN 1661					
RIA 60-20E	60 mm	200 mm	200 mm	314 mm	1,60 kg
inclusief: 6x FRSV 6X12E Bolkopschroef met kort vierkant, DIN 603 6x SEMS 6E zeskantmoer met flens, DIN EN 1661					
RIA 60-30E	60 mm	300 mm	300 mm	414 mm	2,34 kg
inclusief: 6x FRSV 6X12E Bolkopschroef met kort vierkant, DIN 603 6x SEMS 6E zeskantmoer met flens, DIN EN 1661					
RIA 60-10-05E	60 mm	100 mm	50 mm	164 mm	0,89 kg
inclusief: 6x FRSV 6X12E Bolkopschroef met kort vierkant, DIN 603 6x SEMS 6E zeskantmoer met flens, DIN EN 1661					
RIA 60-20-10E	60 mm	200 mm	100 mm	214 mm	1,27 kg
inclusief: 6x FRSV 6X12E Bolkopschroef met kort vierkant, DIN 603 6x SEMS 6E zeskantmoer met flens, DIN EN 1661					
RIA 60-30-20E	60 mm	300 mm	200 mm	314 mm	1,91 kg
inclusief: 6x FRSV 6X12E Bolkopschroef met kort vierkant, DIN 603 6x SEMS 6E zeskantmoer met flens, DIN EN 1661					

H: hoogte
B: breedte
B2: breedte
L: lengte
G: gewicht



DETAILS / TOEPASSINGEN



OPTIONELE TOEBEHOREN

RAD, RIADS, VB, RTRV 60

