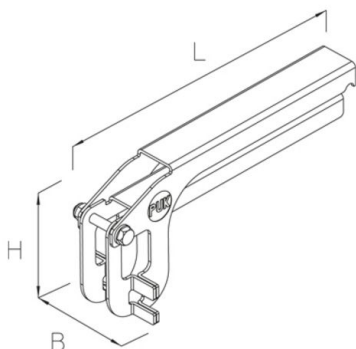


RGVST

RGVS montagetool

Klikverbinder-tool voor snelle montage/demontage van de klikverbinder RGVS op kabelgoten.

De klikverbindings-tool is gemaakt van sendzimir verzinkt staal in overeenstemming met DIN EN 10346, geplastificeerd.



Continuously hot galvanized (Sendzimir process) (DIN EN 10346), plastic-coated

Product	H	B	L	t	kleur	G
RGVST SB	92 mm	60 mm	208 mm	2,00 mm	lichtgrijs (als RAL 7035)	0,40 kg

H: hoogte
B: breedte
L: lengte
t: materiaaldikte
kleur:
G: gewicht

DETAILS / TOEPASSINGEN

