

## RGL 60

kabelgoot, geperforeerd, bluswaterdoorlatend, hoogte = 60 mm

Kabelgoot, geperforeerd, kopvorm geschikt voor aansluitend inklikken van deksels, met lengte- en dwarsversterking voor het tegengaan van bodemdoorbuiging, getest volgens DIN EN 61537, inclusief elektr. geleidingsvermogen Doorlatend kabelgootsysteem met een gatverhouding van 30% voor gebruik onder sprinklerinstallaties overeenkomstig VdS-richtlijn 2092.

Dit artikel is in roestvast staal met het materiaalnr. 1.4571/1.4404 (V4A) verkrijgbaar.



### Continu thermisch verzinkt (Sendzimir-techniek) (DIN EN 10346)

| Product    | H     | B      | L       | t       | A                   | Q <sub>SK</sub> | G        |
|------------|-------|--------|---------|---------|---------------------|-----------------|----------|
| RGL 60-20S | 60 mm | 200 mm | 3000 mm | 0,75 mm | 117 cm <sup>2</sup> | 0,18 kN/m       | 5,12 kg  |
| RGL 60-30S | 60 mm | 300 mm | 3000 mm | 0,75 mm | 177 cm <sup>2</sup> | 0,27 kN/m       | 6,24 kg  |
| RGL 60-40S | 60 mm | 400 mm | 3000 mm | 0,88 mm | 237 cm <sup>2</sup> | 0,36 kN/m       | 8,61 kg  |
| RGL 60-50S | 60 mm | 500 mm | 3000 mm | 1,00 mm | 297 cm <sup>2</sup> | 0,45 kN/m       | 11,25 kg |
| RGL 60-60S | 60 mm | 600 mm | 3000 mm | 1,00 mm | 357 cm <sup>2</sup> | 0,54 kN/m       | 12,75 kg |

### Thermisch verzinkt volgens BS 729 (DIN EN ISO 1461)

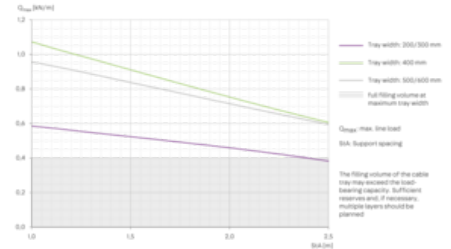
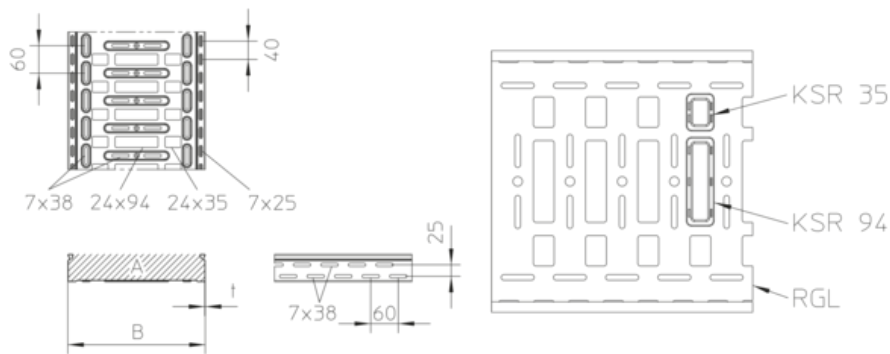
| Product    | H     | B      | L       | t       | A                   | Q <sub>SK</sub> | G        |
|------------|-------|--------|---------|---------|---------------------|-----------------|----------|
| RGL 60-20F | 60 mm | 200 mm | 3000 mm | 0,75 mm | 117 cm <sup>2</sup> | 0,18 kN/m       | 5,74 kg  |
| RGL 60-30F | 60 mm | 300 mm | 3000 mm | 0,75 mm | 177 cm <sup>2</sup> | 0,27 kN/m       | 6,99 kg  |
| RGL 60-40F | 60 mm | 400 mm | 3000 mm | 0,88 mm | 237 cm <sup>2</sup> | 0,36 kN/m       | 9,50 kg  |
| RGL 60-50F | 60 mm | 500 mm | 3000 mm | 1,00 mm | 297 cm <sup>2</sup> | 0,45 kN/m       | 12,38 kg |
| RGL 60-60F | 60 mm | 600 mm | 3000 mm | 1,00 mm | 357 cm <sup>2</sup> | 0,54 kN/m       | 14,02 kg |

**H:** hoogte  
**B:** breedte  
**L:** lengte  
**t:** materiaaldikte



**A:** dwarsdoorsnede  
**Q<sub>SK</sub>:** treklast besturingskabel  
**G:** gewicht

## DETAILS / TOEPASSINGEN



## OPTIONELE TOEBEHOREN

RB 60, RB45 60, RBV 60, RAE 60, RAA 60, RA 60, RK 60, RVB 60, RR 60, RAB 60, REB, RGV 60, RGVS 60, VB, RTR 60, KSR 35, KSR 94, KLR, RD, RDR



Niet betreden!

