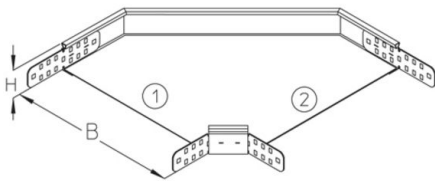


RB 60

kabelgoot bocht, Hoogte=60 mm

kabelgootbocht 90 graden, voor horizontale richtingverandering met geïntegreerde verbinder

Dit artikel is in roestvast staal met het materiaalnr. 1.4571/1.4404 (V4A) verkrijgbaar.



Continu thermisch verzinkt (Sendzimir-techniek) (DIN EN 10346)

Product	H	B	G
RB 60-10S	60 mm	100 mm	0,8 kg
inclusief:			
RB 60-20S	60 mm	200 mm	1,1 kg
inclusief:			
RB 60-30S	60 mm	300 mm	1,6 kg
inclusief:			
RB 60-40S	60 mm	400 mm	2,2 kg
inclusief:			
RB 60-50S	60 mm	500 mm	3,1 kg
inclusief:			
RB 60-60S	60 mm	600 mm	4 kg
inclusief:			

Thermisch verzinkt volgens BS 729 (DIN EN ISO 1461)

Product	H	B	G
RB 60-10F	60 mm	100 mm	0,9 kg
inclusief:			
RB 60-20F	60 mm	200 mm	1,2 kg
inclusief:			





Product	H	B	G
RB 60-30F	60 mm	300 mm	1,7 kg
inclusief:			
RB 60-40F	60 mm	400 mm	2,4 kg
inclusief:			
RB 60-50F	60 mm	500 mm	3,3 kg
inclusief:			
RB 60-60F	60 mm	600 mm	4,3 kg
inclusief:			

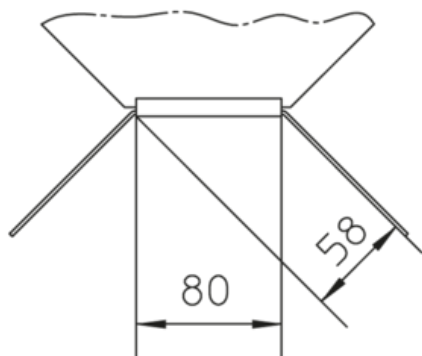
Roestvrij staal, volgens ASTM 304 / BS 304 S 3

Product	H	B	G
RB 60-10E	60 mm	100 mm	0,7 kg
inclusief: 2x KLR E bevestigingsset			
RB 60-20E	60 mm	200 mm	1 kg
inclusief: 2x KLR E bevestigingsset			
RB 60-30E	60 mm	300 mm	1,5 kg
inclusief: 2x KLR E bevestigingsset			
RB 60-40E	60 mm	400 mm	2,1 kg
inclusief: 2x KLR E bevestigingsset			
RB 60-50E	60 mm	500 mm	2,9 kg
inclusief: 2x KLR E bevestigingsset			
RB 60-60E	60 mm	600 mm	3,9 kg
inclusief: 2x KLR E bevestigingsset			

H: hoogte
B: breedte
G: gewicht



DETAILS / TOEPASSINGEN



OPTIONELE TOEBEHOREN

VB, RBD, RBDR, RTRV 60



UL geclassificeerd

