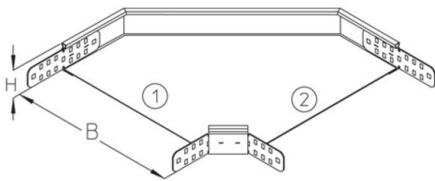


RB 35

kabelgoot bocht, Hoogte=35 mm

kabelgootbocht 90 graden, voor horizontale richtingverandering met geïntegreerde verbinder



Continu thermisch verzinkt (Sendzimir-techniek) (DIN EN 10346)

Product	H	B	G
RB 35-05S	35 mm	50 mm	0,33 kg
inclusief: 2x KLR bevestigingsset			
RB 35-10S	35 mm	100 mm	0,4 kg
inclusief:			
RB 35-20S	35 mm	200 mm	0,7 kg
inclusief:			
RB 35-30S	35 mm	300 mm	1,2 kg
inclusief:			

Thermisch verzinkt volgens BS 729 (DIN EN ISO 1461)

Product	H	B	G
RB 35-10F	35 mm	100 mm	0,4 kg
inclusief:			
RB 35-20F	35 mm	200 mm	0,7 kg
inclusief:			
RB 35-30F	35 mm	300 mm	1,3 kg
inclusief:			
RB 35-05F	35 mm	50 mm	0,37 kg





Product	H	B	G
inclusief: 2x KLR E			
		bevestigingsset	

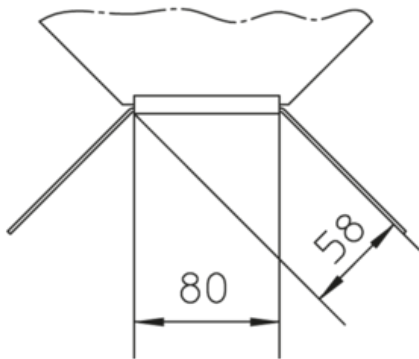
Roestvrij staal, volgens ASTM 304 / BS 304 S 3

Product	H	B	G
RB 35-05E	35 mm	50 mm	0,33 kg
inclusief: 2x KLR E			
		bevestigingsset	
RB 35-10E	35 mm	100 mm	0,47 kg
inclusief: 2x KLR E			
		bevestigingsset	
RB 35-20E	35 mm	200 mm	0,20 kg
inclusief: 2x KLR E			
		bevestigingsset	
RB 35-30E	35 mm	300 mm	1,31 kg
inclusief: 2x KLR E			
		bevestigingsset	

H: hoogte
B: breedte
G: gewicht

DETAILS / TOEPASSINGEN





OPTIONELE TOEBEHOREN

VB, RBD, RBDR, RTRV 35



UL geclassificeerd

