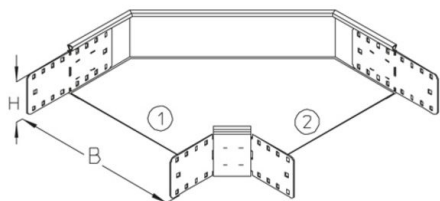


RB 110

kabelgoot bocht, Hoogte=110 mm

kabelgootbocht 90 graden, voor horizontale richtingverandering met geïntegreerde verbinder

Dit artikel is in roestvast staal met het materiaalnr. 1.4571/1.4404 (V4A) verkrijgbaar.



Continu thermisch verzinkt (Senzimir-techniek) (DIN EN 10346)

Product	H	B	G
RB 110-10S	110 mm	100 mm	1,6 kg
inclusief: 4x KLR bevestigingsset			
RB 110-20S	110 mm	200 mm	1,9 kg
inclusief: 4x KLR bevestigingsset			
RB 110-30S	110 mm	300 mm	2,4 kg
inclusief: 4x KLR bevestigingsset			
RB 110-40S	110 mm	400 mm	3 kg
inclusief: 4x KLR bevestigingsset			
RB 110-50S	110 mm	500 mm	3,8 kg
inclusief: 4x KLR bevestigingsset			
RB 110-60S	110 mm	600 mm	4,8 kg
inclusief: 4x KLR bevestigingsset			

Thermisch verzinkt volgens BS 729 (DIN EN ISO 1461)





Product	H	B	G
RB 110-10F	110 mm	100 mm	1,7 kg
inclusief: 4x KLR E bevestigingsset			
RB 110-20F	110 mm	200 mm	2 kg
inclusief: 4x KLR E bevestigingsset			
RB 110-30F	110 mm	300 mm	2,5 kg
inclusief: 4x KLR E bevestigingsset			
RB 110-40F	110 mm	400 mm	3,2 kg
inclusief: 4x KLR E bevestigingsset			
RB 110-50F	110 mm	500 mm	4,1 kg
inclusief: 4x KLR E bevestigingsset			
RB 110-60F	110 mm	600 mm	5,1 kg
inclusief: 4x KLR E bevestigingsset			

Roestvrij staal, volgens ASTM 304 / BS 304 S 3

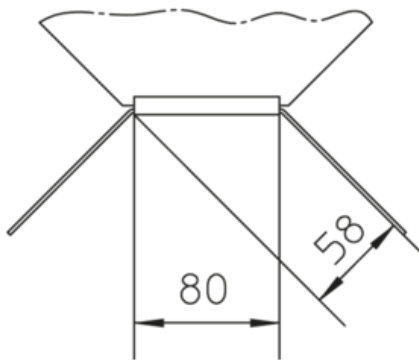
Product	H	B	G
RB 110-10E	110 mm	100 mm	1,2 kg
inclusief: 4x KLR E bevestigingsset			
RB 110-20E	110 mm	200 mm	1,5 kg
inclusief: 4x KLR E bevestigingsset			
RB 110-30E	110 mm	300 mm	2 kg
inclusief: 4x KLR E bevestigingsset			
RB 110-40E	110 mm	400 mm	2,7 kg
inclusief: 4x KLR E bevestigingsset			
RB 110-50E	110 mm	500 mm	3,5 kg



Product	H	B	G
inclusief: 4x KLR E		bevestigingsset	
RB 110-60E	110 mm	600 mm	4,4 kg
inclusief: 4x KLR E		bevestigingsset	

H: hoogte
B: breedte
G: gewicht

DETAILS / TOEPASSINGEN



OPTIONELE TOEBEHOREN

VB, RBD, RBDR, RTRV 110



UL geclassificeerd

