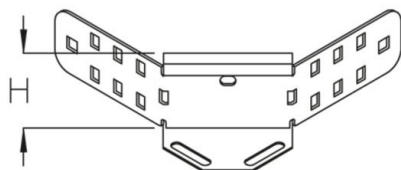


RAE 110

kabelgoot aanbouwhoekstuk Hoogte=110 mm



Continu thermisch verzinkt (Senzimir-techniek) (DIN EN 10346)

Product	H	G
RAE 110S	110 mm	0,6 kg
inclusief: 3x KLR		
bevestigingsset		

Thermisch verzinkt volgens BS 729 (DIN EN ISO 1461)

Product	H	G
RAE 110F	110 mm	0,6 kg
inclusief: 3x KLR E		
bevestigingsset		

Roestvrij staal, volgens ASTM 304 / BS 304 S 3

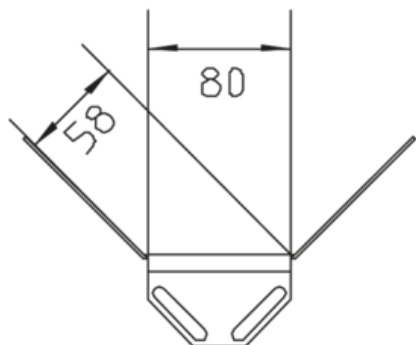
Product	H	G
RAE 110E	110 mm	0,6 kg
inclusief: 3x KLR E		
bevestigingsset		

H: hoogte



G: gewicht

DETAILS / TOEPASSINGEN



OPTIONELE TOEBEHOREN

VB, RAED, RTRV 110

