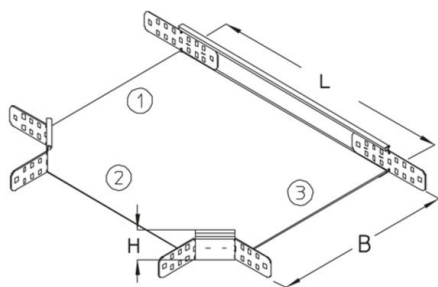


RA 35

kabelgoot T-stuk Hoogte=35 mm

kabelgoot T-stuk met geïntegreerde verbinder



Continu thermisch verzinkt (Sendzimir-techniek) (DIN EN 10346)

Product	H	B	L	G
RA 35-10S	35 mm	100 mm	214 mm	0,8 kg
inclusief: 3x KLR bevestigingsset				
RA 35-20S	35 mm	200 mm	314 mm	1,3 kg
inclusief: 3x KLR bevestigingsset				
RA 35-30S	35 mm	300 mm	414 mm	2 kg
inclusief: 3x KLR bevestigingsset				

Thermisch verzinkt volgens BS 729 (DIN EN ISO 1461)

Product	H	B	L	G
RA 35-10F	35 mm	100 mm	214 mm	0,8 kg
inclusief: 3x KLR E bevestigingsset				
RA 35-20F	35 mm	200 mm	314 mm	1,4 kg
inclusief: 3x KLR E bevestigingsset				
RA 35-30F	35 mm	300 mm	414 mm	2,2 kg

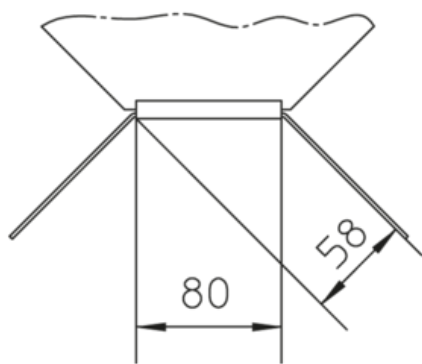




Product	H	B	L	G
inclusief: 3x KLR E				
		bevestigingsset		

H: hoogte
B: breedte
L: lengte
G: gewicht

DETAILS / TOEPASSINGEN



OPTIONELE TOEBEHOREN

VB, RAD, RADR, RTRV 35



UL geclassificeerd

