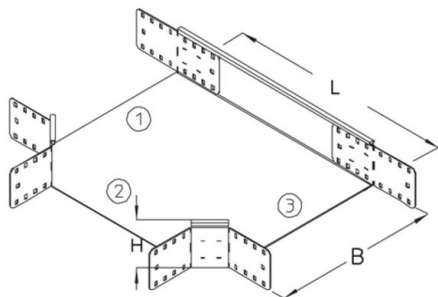


## RA 110

kabelgoot T-stuk Hoogte=110 mm

kabelgoot T-stuk met geïntegreerde verbinder



Dit artikel is in roestvast staal met het materiaalnr. 1.4571/1.4404 (V4A) verkrijgbaar.



### Continu thermisch verzinkt (Senzimir-techniek) (DIN EN 10346)

Product	H	B	L	G
RA 110-10S	110 mm	100 mm	214 mm	2,2 kg
inclusief: 6x KLR bevestigingsset				
RA 110-20S	110 mm	200 mm	314 mm	2,9 kg
inclusief: 6x KLR bevestigingsset				
RA 110-30S	110 mm	300 mm	414 mm	3,6 kg
inclusief: 6x KLR bevestigingsset				
RA 110-40S	110 mm	400 mm	514 mm	4,6 kg
inclusief: 6x KLR bevestigingsset				
RA 110-50S	110 mm	500 mm	614 mm	6,3 kg
inclusief: 6x KLR bevestigingsset				
RA 110-60S	110 mm	600 mm	714 mm	7,9 kg
inclusief: 6x KLR bevestigingsset				

### Thermisch verzinkt volgens BS 729 (DIN EN ISO 1461)





Product	H	B	L	G
RA 110-10F	110 mm	100 mm	214 mm	2,4 kg
inclusief: 6x KLR E bevestigingsset				
RA 110-20F	110 mm	200 mm	314 mm	3,1 kg
inclusief: 6x KLR E bevestigingsset				
RA 110-30F	110 mm	300 mm	414 mm	3,9 kg
inclusief: 6x KLR E bevestigingsset				
RA 110-40F	110 mm	400 mm	514 mm	4,9 kg
inclusief: 6x KLR E bevestigingsset				
RA 110-50F	110 mm	500 mm	614 mm	6,7 kg
inclusief: 6x KLR E bevestigingsset				
RA 110-60F	110 mm	600 mm	714 mm	8,5 kg
inclusief: 6x KLR E bevestigingsset				

## Roestvrij staal, volgens ASTM 304 / BS 304 S 3

Product	H	B	L	G
RA 110-10E	110 mm	100 mm	214 mm	2 kg
inclusief: 6x KLR E bevestigingsset				
RA 110-20E	110 mm	200 mm	314 mm	2,7 kg
inclusief: 6x KLR E bevestigingsset				
RA 110-30E	110 mm	300 mm	414 mm	3,3 kg
inclusief: 6x KLR E bevestigingsset				
RA 110-40E	110 mm	400 mm	514 mm	4,2 kg
inclusief: 6x KLR E bevestigingsset				
RA 110-50E	110 mm	500 mm	614 mm	6,1 kg

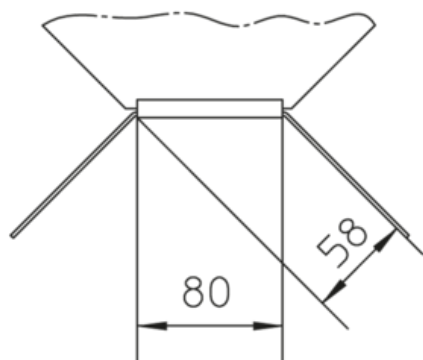




Product	H	B	L	G
inclusief: 6x KLR E				
		bevestigingsset		
RA 110-60E	110 mm	600 mm	714 mm	7,6 kg
inclusief: 6x KLR E				
		bevestigingsset		

**H:** hoogte  
**B:** breedte  
**L:** lengte  
**G:** gewicht

## DETAILS / TOEPASSINGEN



## OPTIONELE TOEBEHOREN

VB, RAD, RADR, RTRV 110



UL geclassificeerd

