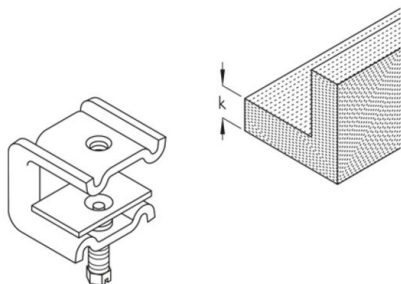


## MKD montageklem



Stalen montageklem met geklonken drukplaat voor klembevestiging aan stalen balken.

Dit artikel is ook verkrijgbaar met borgmoeren. Dit voorkomt onbedoeld losraken van de klem.

### Thermisch verzinkt volgens BS 729 (DIN EN ISO 1461)

Product	B	Ø	k	P	M	G
MKD 21	44 mm	M8 mm	6-21 mm	1,5 kN	4 Nm	19 kg/100
MKD 21 M6	44 mm	M6 mm	6-21 mm	1,5 kN	4 Nm	18 kg/100
MKD 21 M10	44 mm	M10 mm	6-21 mm	1,5 kN	4 Nm	17,3 kg/100
MKD 40	44 mm	M8 mm	20-40 mm	1,3 kN	4 Nm	20,4 kg/100

### Roestvrij staal, volgens ASTM 304 / BS 304 S 3

Product	B	Ø	k	P	M	G
MKD 21E	44 mm	M8 mm	6-21 mm	1,5 kN	4 Nm	19 kg/100
MKD 40E	44 mm	M8 mm	20-40 mm	1,3 kN	4 Nm	19,3 kg/100

### Roestvrij staal volgens ASTM 31 Ti / AISI 316 L, BS 320S17 / BS 316S11

Product	B	Ø	k	P	M	G
MKD 21E4	44 mm	M8 mm	6-21 mm	1,5 kN	4 Nm	19 kg/100
MKD 40E4	44 mm	M8 mm	20-40 mm	1,3 kN	4 Nm	19,3 kg/100





## Thermisch verzinkt volgens BS 729 (DIN EN ISO 1461)

Product	B	Ø	k	P	M	G
MKD 21-HDG	44 mm	M8 mm	6-21 mm	1,5 kN	4 Nm	19 kg/100
MKD 21 M6-HDG	44 mm	M6 mm	6-21 mm	1,5 kN	4 Nm	18 kg/100
MKD 21 M10-HDG	44 mm	M10 mm	6-21 mm	1,5 kN	4 Nm	17,3 kg/100

## Roestvrij staal, volgens ASTM 304 / BS 304 S 3

Product	B	Ø	k	P	M	G
MKD 21-304	44 mm	M8 mm	6-21 mm	1,5 kN	4 Nm	19 kg/100

## Roestvrij staal volgens ASTM 31 Ti / AISI 316 L, BS 320S17 / BS 316S11

Product	B	Ø	k	P	M	G
MKD 21-316	44 mm	M8 mm	6-21 mm	1,5 kN	4 Nm	19 kg/100

## Thermisch verzinkt volgens BS 729 (DIN EN ISO 1461)

Product	B	Ø	k	P	M	G
MKD 40-HDG	44 mm	M8 mm	20-40 mm	1,3 kN	4 Nm	20,4 kg/100

## Roestvrij staal, volgens ASTM 304 / BS 304 S 3

Product	B	Ø	k	P	M	G
MKD 40-304	44 mm	M8 mm	20-40 mm	1,3 kN	4 Nm	19,3 kg/100

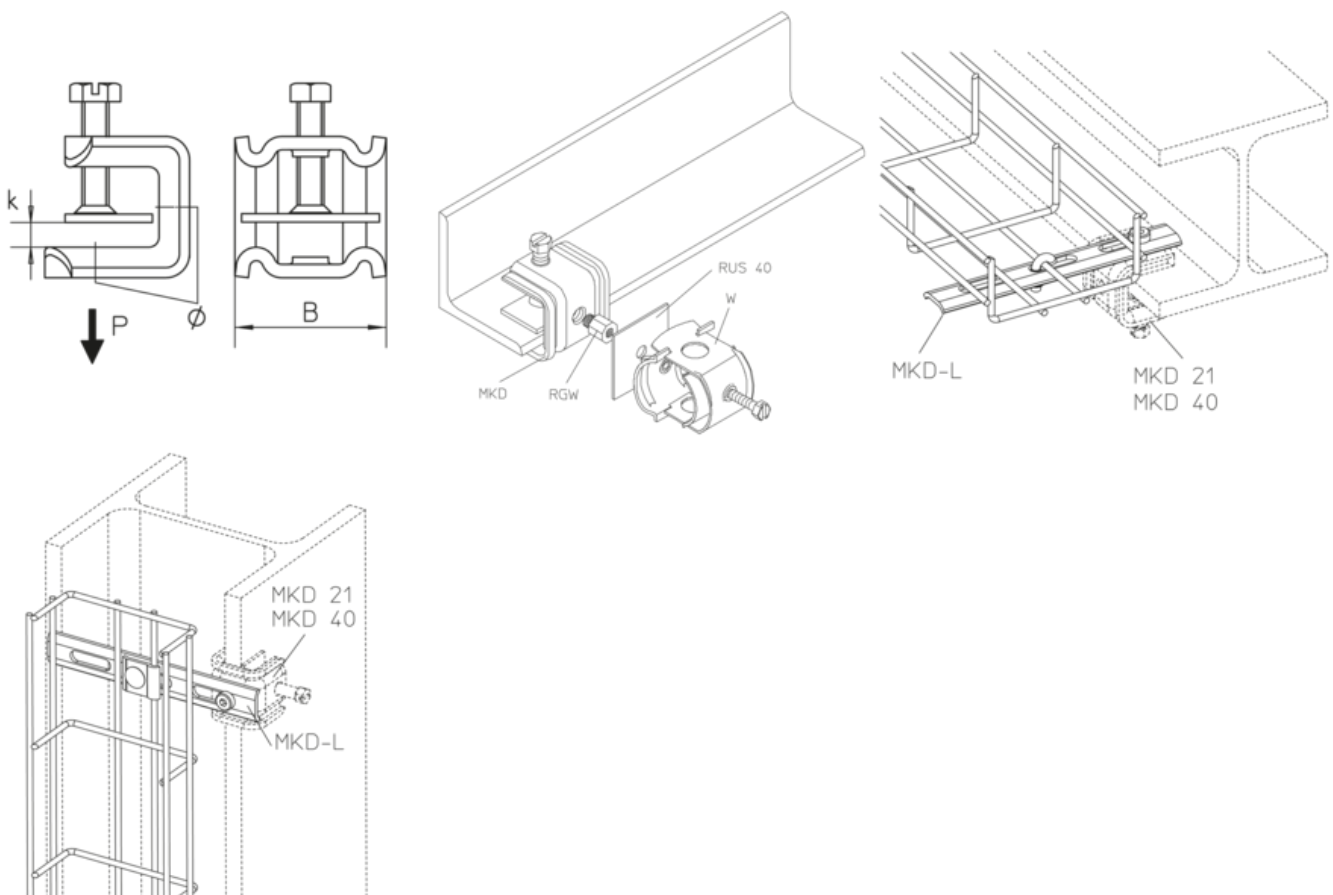
## Roestvrij staal volgens ASTM 31 Ti / AISI 316 L, BS 320S17 / BS 316S11



Product	B	Ø	k	P	M	G
MKD 40-316	44 mm	M8 mm	20-40 mm	1,3 kN	4 Nm	19,3 kg/100

**B:** breedte  
**Ø:** diameter  
**k:** klembereik  
**P:** belasting  
**M:** tortiemoment  
**G:** gewicht

## DETAILS / TOEPASSINGEN



## OPTIONELE TOEBEHOREN

### MKD L



