

KWMS

wandconsole, middelzware uitvoering.

console, gelaste versie, middelzwaar. Gecertificeerd volgens DIN EN 61537. Voor montage aan muren of plafondbeugels.

F_D/P : Factor ter berekening van ankerplugbelasting F_D met werkelijke consolelast P of som werkelijke consolelast. De belastingsinformatie is alleen van toepassing als deze voldoende is verankerd aan de krachtabsorberende ondergrond of als deze correct is geïnstalleerd op hangende steunen.

Verzinkt volgens DIN EN ISO 19598 / DIN EN ISO 2081

Product	H	B1	B2	L	P_{max}	F_D/P	G
KWMS 010GV	110 mm	100 mm	115 mm	128 mm	3,8 kN	1,36	0,50 kg
KWMS 020GV	110 mm	200 mm	215 mm	228 mm	3,8 kN	1,81	0,71 kg
KWMS 030GV	110 mm	300 mm	315 mm	328 mm	3,8 kN	2,32	0,92 kg
KWMS 040GV	110 mm	400 mm	415 mm	428 mm	3,8 kN	2,86	1,13 kg
KWMS 050GV	110 mm	500 mm	515 mm	528 mm	3,8 kN	3,42	1,34 kg
KWMS 060GV	110 mm	600 mm	615 mm	628 mm	3,8 kN	3,99	1,54 kg

Thermisch verzinkt volgens BS 729 (DIN EN ISO 1461)

Product	H	B1	B2	L	P_{max}	F_D/P	G
KWMS 010F	110 mm	100 mm	115 mm	128 mm	3,8 kN	1,36	0,53 kg
KWMS 020F	110 mm	200 mm	215 mm	228 mm	3,8 kN	1,81	0,76 kg
KWMS 030F	110 mm	300 mm	315 mm	328 mm	3,8 kN	2,32	0,99 kg
KWMS 040F	110 mm	400 mm	415 mm	428 mm	3,8 kN	2,86	1,21 kg
KWMS 050F	110 mm	500 mm	515 mm	528 mm	3,8 kN	3,42	1,43 kg
KWMS 060F	110 mm	600 mm	615 mm	628 mm	3,8 kN	3,99	1,65 kg

Roestvrij staal, volgens ASTM 304 / BS 304 S 3





Product	H	B1	B2	L	P _{max}	F _D /P	G
KWMS 010E	110 mm	100 mm	115 mm	128 mm	3,8 kN	1,36	0,51 kg
KWMS 020E	110 mm	200 mm	215 mm	228 mm	3,8 kN	1,81	0,73 kg
KWMS 030E	110 mm	300 mm	315 mm	328 mm	3,8 kN	2,32	0,94 kg
KWMS 040E	110 mm	400 mm	415 mm	428 mm	3,8 kN	2,86	1,16 kg
KWMS 050E	110 mm	500 mm	515 mm	528 mm	3,8 kN	3,42	1,37 kg
KWMS 060E	110 mm	600 mm	615 mm	628 mm	3,8 kN	3,99	1,58 kg

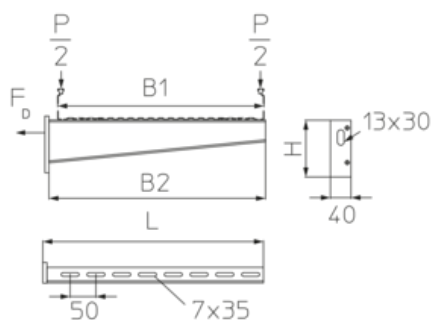
Roestvrij staal volgens ASTM 31 Ti / AISI 316 L, BS 320S17 / BS 316S11

Product	H	B1	B2	L	P _{max}	F _D /P	G
KWMS 010E4	110 mm	100 mm	115 mm	128 mm	3,8 kN	1,36	0,52 kg
KWMS 020E4	110 mm	200 mm	215 mm	228 mm	3,8 kN	1,81	0,74 kg
KWMS 030E4	110 mm	300 mm	315 mm	328 mm	3,8 kN	2,32	0,95 kg
KWMS 040E4	110 mm	400 mm	415 mm	428 mm	3,8 kN	2,86	1,17 kg
KWMS 050E4	110 mm	500 mm	515 mm	528 mm	3,8 kN	3,42	1,38 kg
KWMS 060E4	110 mm	600 mm	615 mm	628 mm	3,8 kN	3,99	1,60 kg

H: hoogte
B1: breedte
B2: breedte
L: lengte
P_{max}: max. belasting
F_D/P: anker- / consolelast
G: gewicht

DETAILS / TOEPASSINGEN





OPTIONELE TOEBEHOREN

KDU 57, KHU 57, KDU 60, KDU 60, SD, KLR

