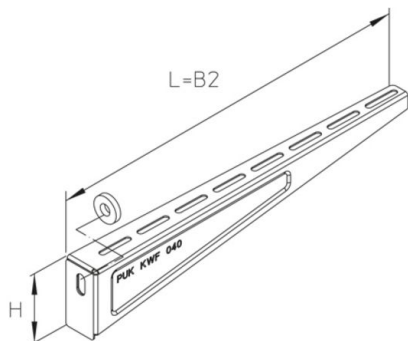


KWF

wandconsole, lichte uitvoering

console, gehoekte uitvoering, licht Gecertificeerd volgens DIN EN 61537. Voor montage aan muren of plafondbeugels.



F_D/P : Factor ter berekening van ankerplugbelasting F_D met werkelijke consolelast P of som werkelijke consolelast. De belastingsinformatie is alleen van toepassing als deze voldoende is verankerd aan de krachtabsorberende ondergrond of als deze correct is geïnstalleerd op hangende steunen.

Continu thermisch verzinkt (Senzimir-techniek) (DIN EN 10346)

Product	H	B1	B2	L	P_{max}	F_D/P	G
KWF 010S	80 mm	100 mm	120 mm	120 mm	1,2 kN	1,58	0,21 kg
inclusief:							
KWF 020S	80 mm	200 mm	220 mm	220 mm	1,2 kN	2,33	0,29 kg
inclusief:							
KWF 030S	80 mm	300 mm	320 mm	320 mm	1,2 kN	3,15	0,43 kg
inclusief:							
KWF 040S	80 mm	400 mm	420 mm	420 mm	1,2 kN	3,99	0,50 kg
inclusief:							

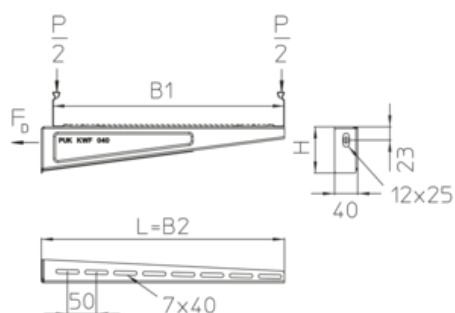
Thermisch verzinkt volgens BS 729 (DIN EN ISO 1461)

Product	H	B1	B2	L	P_{max}	F_D/P	G
KWF 010F	80 mm	100 mm	120 mm	120 mm	1,2 kN	1,58	0,24 kg
inclusief:							
KWF 020F	80 mm	200 mm	220 mm	220 mm	1,2 kN	2,33	0,32 kg
inclusief:							
KWF 030F	80 mm	300 mm	320 mm	320 mm	1,2 kN	3,15	0,47 kg
inclusief:							
KWF 040F	80 mm	400 mm	420 mm	420 mm	1,2 kN	3,99	0,54 kg
inclusief:							



H: hoogte
B1: breedte
B2: breedte
L: lengte
P_{max}: max. belasting
F_d/P: anker- / consolelast
G: gewicht

DETAILS / TOEPASSINGEN



OPTIONELE TOEBEHOREN

KDU 57, KHU 57, KDU 40, KHU 40

