

KW

wandconsole, standaard

wandconsole gelaste versie. Gecertificeerd volgens DIN EN 61537.
Voor montage aan muren of plafondbeugels.

F_D/P : Factor ter berekening van ankerplugbelasting F_D met werkelijke consolelast P of som werkelijke consolelast. De belastingsinformatie is alleen van toepassing als deze voldoende is verankerd aan de krachtabsorberende ondergrond of als deze correct is geïnstalleerd op hangende steunen.

Verzinkt volgens DIN EN ISO 19598 / DIN EN ISO 2081

Product	H	B1	B2	L	P_{max}	F_D/P	G
KW 010GV	45 mm	100 mm	115 mm	124 mm	1,4 kN	3,10	0,12 kg
KW 020GV	70 mm	200 mm	215 mm	225 mm	2,0 kN	3,00	0,30 kg
KW 030GV	70 mm	300 mm	315 mm	326 mm	2,0 kN	4,00	0,41 kg
KW 040GV	90 mm	400 mm	415 mm	426 mm	2,4 kN	3,60	0,70 kg
KW 050GV	110 mm	500 mm	515 mm	528 mm	2,1 kN	3,40	1,24 kg
KW 060GV	110 mm	600 mm	615 mm	628 mm	2,1 kN	4,00	1,45 kg
KW 070GV	110 mm	700 mm	715 mm	728 mm	3,0 kN	5,68	2,12 kg

Thermisch verzinkt volgens BS 729 (DIN EN ISO 1461)

Product	H	B1	B2	L	P_{max}	F_D/P	G
KW 010F	45 mm	100 mm	115 mm	124 mm	1,4 kN	3,10	0,13 kg
KW 015F	45 mm	150 mm	170 mm	174 mm	1,4 kN	4,10	0,17 kg
KW 020F	70 mm	200 mm	215 mm	225 mm	2,0 kN	3,00	0,32 kg
KW 030F	70 mm	300 mm	315 mm	326 mm	2,0 kN	4,00	0,44 kg
KW 040F	90 mm	400 mm	415 mm	426 mm	2,4 kN	3,60	0,80 kg
KW 050F	110 mm	500 mm	515 mm	528 mm	2,1 kN	3,40	1,33 kg
KW 060F	110 mm	600 mm	615 mm	628 mm	2,1 kN	4,00	1,55 kg



Roestvrij staal, volgens ASTM 304 / BS 304 S 3

Product	H	B1	B2	L	P _{max}	F _D /P	G
KW 010E	45 mm	100 mm	115 mm	124 mm	1,5 kN	3,10	0,13 kg
KW 015E	45 mm	150 mm	170 mm	174 mm	1,5 kN	4,10	0,16 kg
KW 020E	70 mm	200 mm	215 mm	225 mm	1,5 kN	3,00	0,39 kg
KW 030E	70 mm	300 mm	315 mm	326 mm	1,5 kN	4,00	0,47 kg
KW 040E	90 mm	400 mm	415 mm	426 mm	2,2 kN	3,60	0,76 kg
KW 050E	110 mm	500 mm	515 mm	528 mm	2,2 kN	3,40	1,08 kg
KW 060E	110 mm	600 mm	615 mm	628 mm	2,2 kN	4,00	1,25 kg

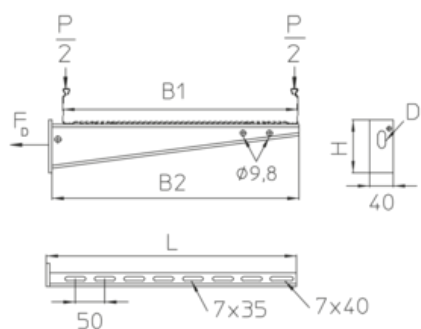
Roestvrij staal volgens ASTM 31 Ti / AISI 316 L, BS 320S17 / BS 316S11

Product	H	B1	B2	L	P _{max}	F _D /P	G
KW 010E4	45 mm	100 mm	115 mm	124 mm	1,5 kN	3,10	0,15 kg
KW 015E4	45 mm	150 mm	170 mm	174 mm	1,5 kN	4,10	0,16 kg
KW 020E4	70 mm	200 mm	215 mm	225 mm	1,5 kN	3,00	0,31 kg
KW 030E4	70 mm	300 mm	315 mm	326 mm	1,5 kN	4,00	0,42 kg
KW 040E4	90 mm	400 mm	415 mm	426 mm	2,2 kN	3,60	0,73 kg
KW 050E4	110 mm	500 mm	515 mm	528 mm	2,2 kN	3,40	1,10 kg
KW 060E4	110 mm	600 mm	615 mm	628 mm	2,2 kN	4,00	1,26 kg

H: hoogte
B1: breedte
B2: breedte
L: lengte
P_{max}: max. belasting
F_D/P: anker- / consolelast
G: gewicht

DETAILS / TOEPASSINGEN





$L < 220$, $D = \phi 11$
 $L \geq 220$, $D = 13 \times 30$

OPTIONELE TOEBEHOREN

SD, KDU 57, KLU, KLR

