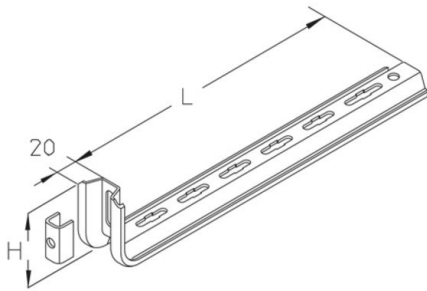


KSLW-BS

wandconsole, licht Functiebehoud, Standaard draagconstructie

Wandconsole, lichte uitvoering, gemaakt van trapeziumvormig profiel 60x20 mm. Voor bevestiging aan muren. steunafstand max. 1,2 m.



F_D/P : Factor ter berekening van ankerplugbelasting F_D met werkelijke consolelast P of som werkelijke consolelast. Dit product mag alleen worden gebruikt in combinatie met de kabelgoot voor standaard ondersteuningsconstructie. De producten kunnen worden gebruikt voor brandbeveiliging. Zie voor technische parameters het algemeen testcertificaat van de bouwautoriteit (AbP).

Continu thermisch verzinkt (Sendzimir-techniek) (DIN EN 10346)

Product	H	L	G
KSLW-BS 010S	90 mm	170 mm	0,44 kg
inclusief:			
KSLW-BS 020S	90 mm	270 mm	0,61 kg
inclusief:			
KSLW-BS 030S	90 mm	370 mm	0,78 kg
inclusief:			

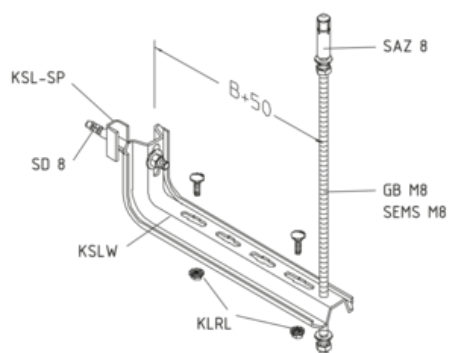
Thermisch verzinkt volgens BS 729 (DIN EN ISO 1461)

Product	H	L	G
KSLW-BS 010F	90 mm	170 mm	0,47 kg
inclusief:			
KSLW-BS 020F	90 mm	270 mm	0,65 kg
inclusief:			
KSLW-BS 030F	90 mm	370 mm	0,82 kg
inclusief:			

H: hoogte
L: lengte
G: gewicht



DETAILS / TOEPASSINGEN



OPTIONELE TOEBEHOREN

SD, SAZ, KLRL, GB, VM

