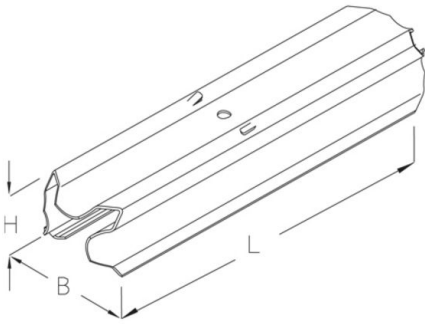


**KPV**  
KPR-verbinder



Continu thermisch verzinkt (Senzimir-techniek) (DIN EN 10346)

Product	H	B	L	t	G
KPV	37 mm	37 mm	300 mm	1,00 mm	0,31 kg

**H:** hoogte  
**B:** breedte  
**L:** lengte  
**t:** materiaaldikte  
**G:** gewicht

DETAILS / TOEPASSINGEN

