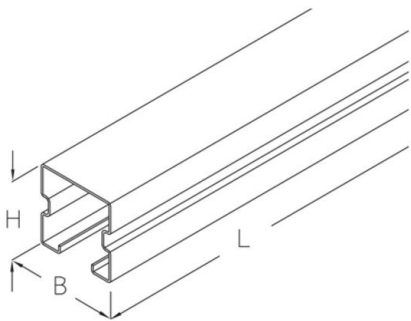


KPR 40

lichtbandprofiel



Continu thermisch verzinkt (Senzimir-techniek) (DIN EN 10346)

Product	H	B	L	t	G
KPR 40-3	40 mm	40 mm	3000 mm	1,50 mm	5,4 kg
KPR 40	40 mm	40 mm	6000 mm	1,50 mm	10,8 kg

H: hoogte
B: breedte
L: lengte
t: materiaaldikte
G: gewicht

DETAILS / TOEPASSINGEN

