

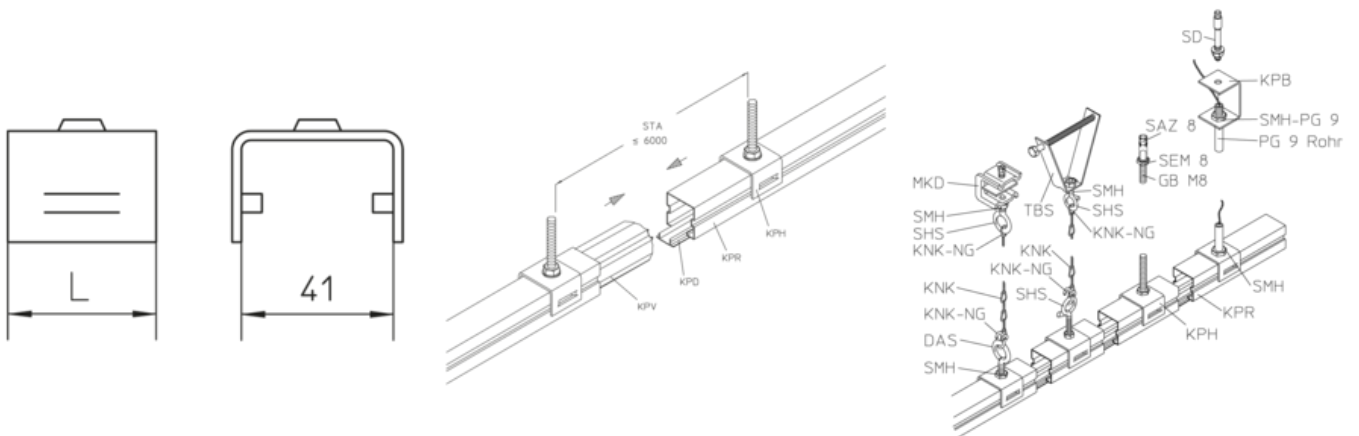
KPH
klauwhouder

Thermisch verzinkt volgens BS 729 (DIN EN ISO 1461)

Product	B	L	D	G
KPH-PG 9	46 mm	40 mm	PG 9 mm	0,06 kg

- B:** breedte
- L:** lengte
- D:** diameter
- G:** gewicht

DETAILS / TOEPASSINGEN





OPTIONELE TOEBEHOREN

DAS, SHS

