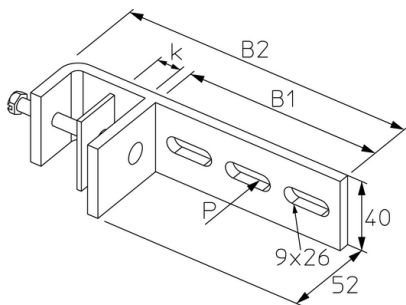


## KLUGS

Klembevestiging universeel, gelast, verticaal

Klembevestiging, verticaal, voor het klemmen van draadgoten en kabelgoten aan stalen balken.

Aanhaalmoment: 10N/m



### Thermisch verzinkt volgens BS 729 (DIN EN ISO 1461)

Product	H	B1	B2	t	k	$P_{max}$	G
KLUGS 10F	52 mm	100 mm	149 mm	6 mm	5 – 33 mm	0,5 kN	0,457 kg
KLUGS 20F	52 mm	200 mm	249 mm	6 mm	5 – 33 mm	0,4 kN	0,621 kg
KLUGS 30F	52 mm	300 mm	349 mm	6 mm	5 – 33 mm	0,2 kN	0,789 kg

### Roestvrij staal volgens ASTM 31 Ti / AISI 316 L, BS 320S17 / BS 316S11

Product	H	B1	B2	t	k	$P_{max}$	G
KLUGS 10E	52 mm	100 mm	149 mm	6 mm	5 – 33 mm	0,5 kN	0,420 kg
KLUGS 20E	52 mm	200 mm	249 mm	6 mm	5 – 33 mm	0,4 kN	0,578 kg
KLUGS 30E	52 mm	300 mm	349 mm	6 mm	5 – 33 mm	0,2 kN	0,735 kg

**H:** hoogte  
**B1:** breedte  
**B2:** breedte  
**t:** materiaaldikte  
**k:** klembereik  
 **$P_{max}$ :** max. belasting  
**G:** gewicht



## DETAILS / TOEPASSINGEN

