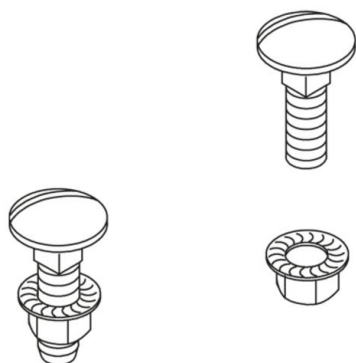


KLR bevestigingsset



Verzinkt volgens DIN EN ISO 19598 / DIN EN ISO 2081

Product	G
KLR	1,40 kg/100
inclusief: 2x FRSV 6X12 Bolkopschroef met kort vierkant, DIN 603 2x SEMS 6 zeskantmoer met flens, DIN EN 1661	

Roestvrij staal volgens ASTM 31 Ti / AISI 316 L, BS 320S17 / BS 316S11

Product	G
KLR E4	1,60 kg/100
inclusief: 2x FRSV 6X12E4 Bolkopschroef met kort vierkant, DIN 603 2x SEM 6E4 zeskantmoer DIN 934 2x US 6X12E4 sluitring DIN 125	

Roestvrij staal, volgens ASTM 304 / BS 304 S 3

Product	G
KLR E	1,60 kg/100
inclusief: 2x FRSV 6X12E Bolkopschroef met kort vierkant, DIN 603 2x SEMS 6E zeskantmoer met flens, DIN EN 1661	





Roestvrij staal, volgens ASTM 304 / BS 304 S 3

Product	G
KLR 6X25-304	1,80 kg/100
inclusief:	
2x FRS 6X25-304	slotbout, DIN 603
2x SEMS 6-304	zeskantmoer met flens, DIN EN 1661

G: gewicht

