

KIS

wandconsole, zwaar

Muurconsole, zware uitvoering. Voor traploos klemmen op staalconstructies zoals T-balken en dubbele T-balken. Bijzonder geschikt voor kabelgoten met grote overspanningen.

F_D/P : Factor ter berekening van ankerplugbelasting F_D met werkelijke consolelast P of som werkelijke consolelast. De belastingsinformatie is alleen geldig als deze voldoende is verankerd aan de krachtabsorberende ondergrond of als deze is geïnstalleerd in overeenstemming met de voorschriften.

Thermisch verzinkt volgens BS 729 (DIN EN ISO 1461)

Product	H	B1	B2	L	P_{max}	F_D/P	G
KIS 020F	265 mm	200 mm	275 mm	310 mm	7,0 kN	0,66	4,32 kg
KIS 030F	265 mm	300 mm	375 mm	410 mm	6,7 kN	0,76	4,65 kg
KIS 040F	265 mm	400 mm	475 mm	510 mm	6,5 kN	0,86	5,00 kg
KIS 050F	265 mm	500 mm	575 mm	610 mm	6,3 kN	0,97	5,34 kg
KIS 060F	265 mm	600 mm	675 mm	710 mm	6,1 kN	1,09	5,68 kg
KIS 070F	265 mm	700 mm	775 mm	810 mm	5,2 kN	1,33	6,02 kg
KIS 080F	265 mm	800 mm	875 mm	910 mm	4,4 kN	1,57	6,36 kg
KIS 090F	265 mm	900 mm	975 mm	1010 mm	3,6 kN	1,83	6,70 kg
KIS 100F	265 mm	1000 mm	1075 mm	1110 mm	2,8 kN	2,08	7,04 kg

Thermisch verzinkt volgens BS 729 (DIN EN ISO 1461)

Product	H	B1	B2	L	P_{max}	F_D/P	G
KIS 020-HDG	265 mm	200 mm	275 mm	310 mm	7,0 kN	0,66	4,32 kg
KIS 030-HDG	265 mm	300 mm	375 mm	410 mm	6,7 kN	0,76	4,65 kg
KIS 040-HDG	265 mm	400 mm	475 mm	510 mm	6,5 kN	0,86	5,00 kg
KIS 050-HDG	265 mm	500 mm	575 mm	610 mm	6,3 kN	0,97	5,34 kg
KIS 060-HDG	265 mm	600 mm	675 mm	710 mm	6,1 kN	1,09	5,68 kg
KIS 070-HDG	265 mm	700 mm	775 mm	810 mm	5,2 kN	1,33	6,02 kg
KIS 080-HDG	265 mm	800 mm	875 mm	910 mm	4,4 kN	1,57	6,36 kg

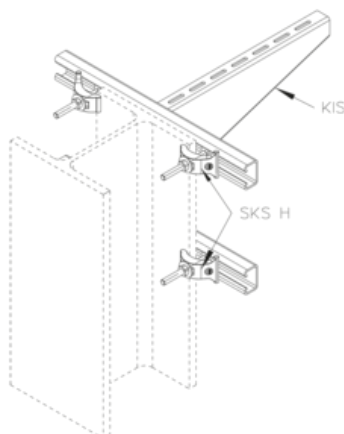
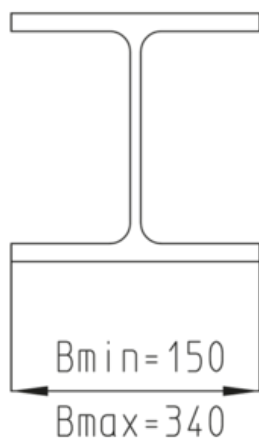
Pagina 1



Product	H	B1	B2	L	P _{max}	F _D /P	G
KIS 090-HDG	265 mm	900 mm	975 mm	1010 mm	3,6 kN	1,83	6,70 kg
KIS 100-HDG	265 mm	1000 mm	1075 mm	1110 mm	2,8 kN	2,08	7,04 kg

H: hoogte
B1: breedte
B2: breedte
L: lengte
P_{max}: max. belasting
F_D/P: anker- / consolelast
G: gewicht

DETAILS / TOEPASSINGEN



OPTIONELE TOEBEHOREN

SKS H

