

KDU 57

Consolehouder, 57 x 30 mm Vluchtweginstallatie

Plafondconsolehouder, U-profiel 57x30x2,5 mm, doorlopend driezijdig geperforeerd, met aangelaste kopplaat, getest volgens DIN EN 61537.

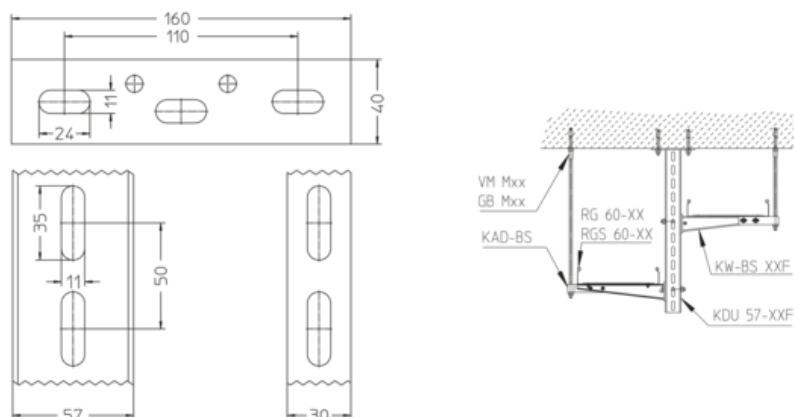
Thermisch verzinkt volgens BS 729 (DIN EN ISO 1461)

Product	L	t	G
KDU 57-02F	200 mm	5,00 mm	0,59 kg
KDU 57-03F	300 mm	5,00 mm	0,77 kg
KDU 57-04F	400 mm	5,00 mm	0,95 kg
KDU 57-05F	500 mm	5,00 mm	1,13 kg
KDU 57-06F	600 mm	5,00 mm	1,31 kg
KDU 57-07F	700 mm	5,00 mm	1,49 kg
KDU 57-08F	800 mm	5,00 mm	1,68 kg
KDU 57-09F	900 mm	5,00 mm	1,86 kg
KDU 57-10F	1000 mm	5,00 mm	2,04 kg
KDU 57-11F	1100 mm	5,00 mm	2,22 kg
KDU 57-12F	1200 mm	5,00 mm	2,40 kg
KDU 57-13F	1300 mm	5,00 mm	2,58 kg
KDU 57-14F	1400 mm	5,00 mm	2,77 kg
KDU 57-15F	1500 mm	5,00 mm	2,95 kg

L: lengte
t: materiaaldikte
G: gewicht



DETAILS / TOEPASSINGEN



OPTIONELE TOEBEHOREN

KHUSS 57, SD, SAZ

