

KDU 57

Consolehouder, 57 x 30 mm Functiebehoud, systeemspecifiek

Plafondconsolehouder, U-profiel 57x30x2,5 mm, doorlopend driezijdig geperforeerd, met aangelaste kopplaat, getest volgens DIN EN 61537.

De producten kunnen worden gebruikt in brandbeveiliging tot een breedte van 300 mm. Zie voor technische parameters het algemeen testcertificaat van de bouwautoriteit (AbP).

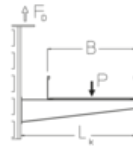
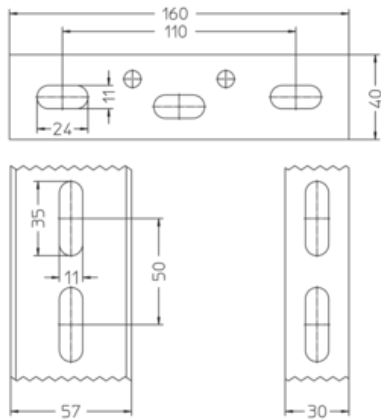
Thermisch verzinkt volgens BS 729 (DIN EN ISO 1461)

Product	L	t	G
KDU 57-02F	200 mm	5,00 mm	0,59 kg
KDU 57-03F	300 mm	5,00 mm	0,77 kg
KDU 57-04F	400 mm	5,00 mm	0,95 kg
KDU 57-05F	500 mm	5,00 mm	1,13 kg
KDU 57-06F	600 mm	5,00 mm	1,31 kg
KDU 57-07F	700 mm	5,00 mm	1,49 kg
KDU 57-08F	800 mm	5,00 mm	1,68 kg
KDU 57-09F	900 mm	5,00 mm	1,86 kg
KDU 57-10F	1000 mm	5,00 mm	2,04 kg

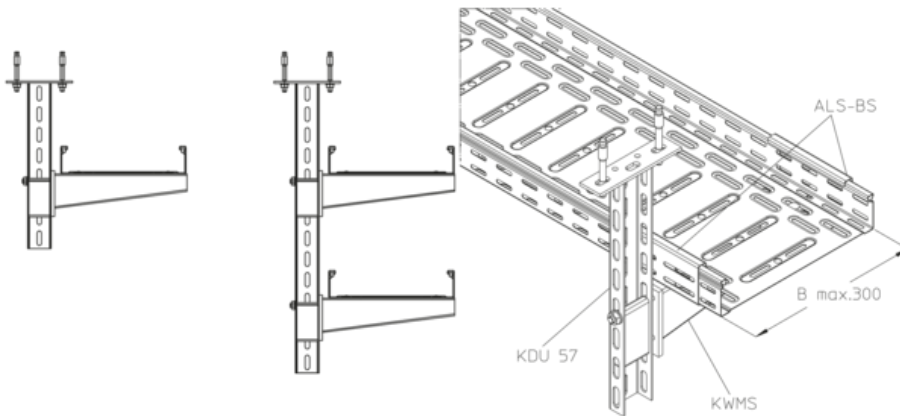
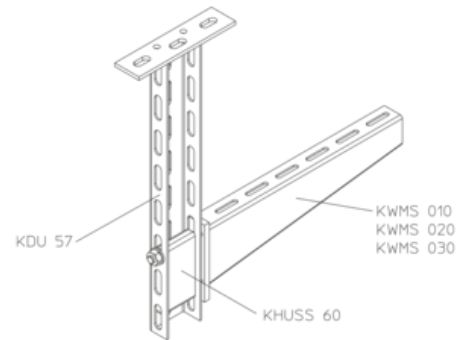
L: lengte
t: materiaaldikte
G: gewicht

DETAILS / TOEPASSINGEN





B mm	L _k mm	P _{max} kN	F _b /P
100	120	6,9	1,4
200	220	4,5	1,9
300	320	3,4	2,3



OPTIONELE TOEBEHOREN

SD, SAZ

